

晶科能源

光伏组件



安装手册

Solar
Jinko
Building Your Trust in Solar



目录

1 基本信息	1
1.1 概述	1
1.2 应用产品	1
1.3 警告	2
<hr/>	
2 安装	4
2.1 安装安全	4
2.2 安装条件选择	4
2.2.1 气候条件	4
2.2.2 安装地点选择	5
2.2.3 倾斜角的选择	5
2.3 安装方法介绍	6
2.3.1 螺丝安装	6
2.3.2 夹子安装	8
<hr/>	
3 接线和连接	10
<hr/>	
4 维护和保养	11
4.1 外观检查	11
4.2 清洁	12
4.3 连接器和电缆线的检查	12
<hr/>	
5 电气特性	13
<hr/>	
6 免责声明	13
<hr/>	

1. 基本信息

1.1 概述

首先感谢您选择使用晶科能源有限公司的太阳能电池组件，为了正确的安装和获得稳定的电力输出，安装及使用组件前请仔细阅读下面的安装说明。

请记住你使用的是一款发电产品，因此为了避免意外事故的发生，需要采用相应的安全措施。

1.2 应用产品

此文件适用于晶科如下系列产品：

6 寸单晶电池片：

JKM290M-72 系列，JKM290M-72B 系列*，
JKM240M-60 系列，JKM240M-60B 系列，
JKMS290M-72 系列，JKMS240M-60 系列；

6 寸多晶电池片：

JKM230P-60 系列，JKM230P-60B 系列**，JKM230PP-60 系列***，
JKM280P-72 系列，JKM280P-72B 系列，JKM280PP-72 系列，
JKMS230P-60 系列，JKMS280P-72 系列，

5 寸单晶电池片：

JKM185M-72 系列，JKM185M-72B 系列，
JKM240M-96 系列，JKM240M-96B 系列，
JKMS185M-72 系列，JKMS240M-96 系列，

6 寸类单晶电池片：

JKM290P-72L 系列****，JKM240P-60L 系列，JKMS240P-60L 系列。

备注：

*B：组件背板为黑色；

**JKMS：WING 系列组件，智能组件

***PP：EAGLE 系列组件

****L: 组件电池片为类单晶。

请确保组件连接以后产生的电流、电压值在此阵列所连接的其他装置的电流、电压值的适用范围之内，太阳能组件能承受的最大系统电压为 1000V DC。

如果组件安装在屋顶的话，必须安装具有一定防火能力的屋顶上，可以咨询当地的建筑部门来决定使用何种屋顶材料。

太阳能组件应用等级为 A: 危险电压（IEC 61730: 高于 50V DC；EN 61730: 高于 120V），危险功率（高于 240W），根据 EN IEC61730-1 和-2 标准，组件质量满足安全要求且安全等级为 II。

1.3 警告



- a) 当组件暴露在太阳光或者其他光源下，组件内有直流电流产生，此时与组件的电气部分接触可能会发生触电危险。
- b) 不要用镜子或透镜聚焦阳光照射到太阳电池组件上，不要将组件背面直接暴露在太阳光下。

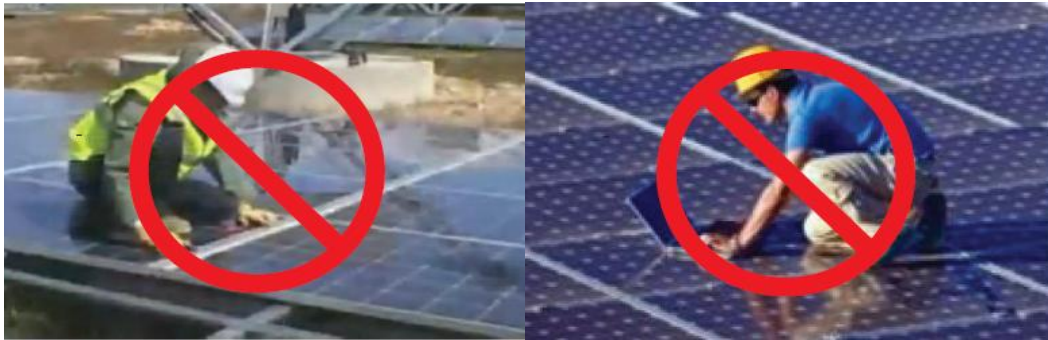


- c) 太阳能电池组件的前玻璃具有保护组件的作用，破损的太阳能组件具有电危险性（电击和着火），这样的组件不能修复或维修，应该立即更换掉。
- d) 普通室外条件下，组件产生的电流和电压与参数表中列出的有所不同。参数表是在标准测试条件下测得，所以在确定光伏发电系统中其它部件的额定电压、导线容量、保险丝容量、控制器容量等和组件功率输出有关联的参数时，参照标在组件上的短路电流和开路电压的值，并按125%的值设计和安装。
- e) 为降低发生电击或燃烧的风险，可以在安装太阳电池组件时用不透光材料覆盖在组件表面。

- f) 组件阵列的安装工作必须在具有隔离太阳光装置的情况下进行，并且由有资质的专业人员才能进行组件的安装和维护。
- g) 如果光伏系统用到蓄电池，与组件的配置应遵循蓄电池厂家的意见。
- h) 组件不能用于替代屋顶及墙体材料，部分替代也不允许。
- i) 不能将组件安装于可能有可燃性气体的区域。
- j) 禁止用手直接接触组件的电气部分，应使用绝缘工具进行电气连接。



- k) 不能私自拆除晶科能源有限公司提供的太阳电池组件的任何零部件。
- l) 安装、接线及维护组件前必须阅读并理解所有的安装指导说明。
- m) 不要使用提拉接线盒或连接线的方式把组件抬起来。
- n) 所有的组件系统都需接地，如果没有特殊规定的话，请遵照国际电工标准或者其它的国际标准
- o) 当组件运到安装地以后，所有的部件都应该小心的拆包。
- p) 不要站到或者走到组件上面，因为这样会损坏组件，并有对人造成伤害的风险。



- q) 同尺寸同规格型号的组件才可以串联在一起。
- r) 在所有的运送过程中，请确保运输工具或组件不会受到大的震动，因为震动可能会损坏组件或者对组件内的电池片造成隐裂。
- s) 在所有的运送过程中，千万不要让组件从运输工具，房子上，或者手中掉落到地上，因为这会损坏组件或组件内的电池片。

- t) 不要用有腐蚀性的化学药剂来擦拭组件。
- u) 当负载工作时，不要擅自断开组件的连接。

2. 安装

2.1 安装安全

- 安装的时候要戴上防护头套、绝缘手套，穿上橡胶绝缘鞋。
- 安装的时候再把组件拆包。
- 在安装过程中，避免不必要地去触摸组件，组件的表面和边框可能很热，这会有烧伤或者电击的危险。
- 不要在下雨，下雪或者大风的天气条件下安装。
- 由于有电击的危险，如果组件的接线盒端子是湿的，请不要执行安装作业。
- 使用绝缘干燥的工具，不要使用湿的工具。
- 安装时，不要乱摔任何物体（如组件或工具）。
- 请确保安装地点附近，不会有或者不会产生可燃性气体。
- 正确无误地连接公母接头，检查接线状况，所有的连接线不得脱离组件，并采取一定的方式使连接线不会擦伤或者挤压组件上的背板。
- 不管组件有没有连接到光伏系统，在安装过程或者是有光照照在组件上的时候，请不要裸手接触接线盒或者公母头。
- 不要在组件表面加过重的力或者物体，或扭曲组件的边框。
- 不要在组件的玻璃或者背板上放过重的物体或者进行撞击，这可能会损坏电池片或者造成电池片隐裂。
- 不要使用尖锐的工具去擦洗组件的玻璃或者背膜，这会在组件上留下划痕。
- 不要擅自在组件的边框上进行钻孔。
- 对于BIPV或是安装在屋顶的结构，请尽量遵循“从上到下”和/或“从左到右”的安全原则，请不要站到组件上面去，因为那样会损坏组件，也会对人身安全造成危险。

2.2 安装条件选择

2.2.1 气候条件

- 1) 相对湿度：45%到95%之间
- 2) 运行的环境温度在-40℃（-4°F）to 85℃（185°F）之间

* 注意：组件机械载荷（包括风和雪的压力）是基于安装方法和安装地点的，在计算机械载荷时必须由专业的安装人员根据系统的设计要求来计算。

2.2.2 安装地点选择

一般情况下，太阳能组件应安装在全年接受到光照最多的位置。在北半球，组件最好朝南放置，而在南半球，组件最好朝北放置。如果组件倾斜的角度偏离正南（或正北）方向30度将损失大约10%至15%的功率输出；如果组件倾斜的角度偏离正南（或正北）方向60度将损失大约20%至30%的功率输出。在选择位置的时候，要避免树木、建筑或其他障碍物对组件产生阴影。尽管厂家已经安装了适当的旁路二极管以最小化此损失，但是阴影仍会造成输出功率的减少。

当光伏发电系统用到蓄电池，则蓄电池必须安装正确，这样可以保护系统的运行及确保用户的安全使用；请遵照蓄电池生产商关于安装的指导说明、运行和维护的建议；总的来说，电池（或电池组）应该远离人和动物的主要交通要道；在保证蓄电池正常工作的同时，应避免阳光直射、雨雪侵蚀，同时保持良好的通风；大多数电池在充电时会产生氢气，很容易发生爆炸，务必不要在电池周围点明火或者制造火花；如果电池装在户外，必须放置在特别设计的地方，且绝缘和通风性能良好。

不要将组件安装在靠近明火或者是易燃材料的地方。

不要把组件安装在会浸泡在水里的地方或是持续暴露在水车、喷泉旁的地方。

2.2.3 倾斜角的选择

太阳能组件的倾斜角指的是组件表面与地平面之间的夹角（如下图1），组件正对着太阳的时候功率输出最大。

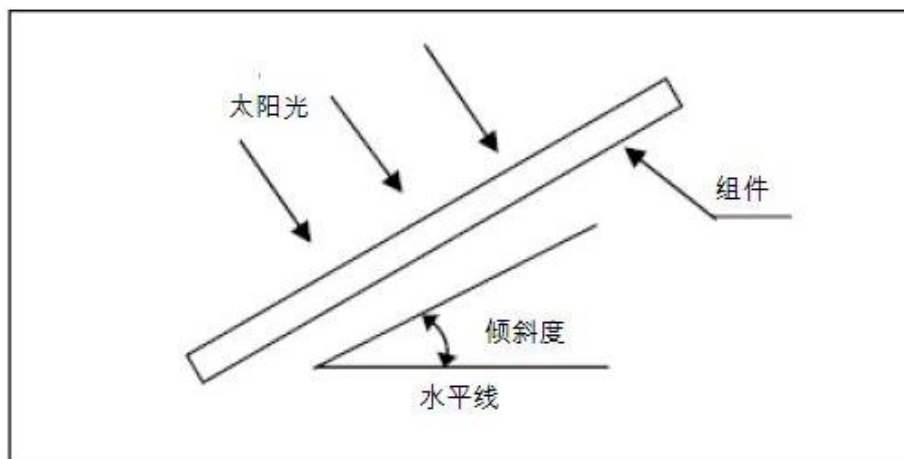


图1：组件安装的角度

如果连接到独立光伏系统，组件的安装角度应该根据季节和光照的情况来获

得最大化的功率输出，一般来讲，如果组件的输出在一年内光照强度最低的情况下也可以满足的话，那所选择这个角度的组件输出就能满足全年的需求；对于并网连接的系统，组件的安装角度应该基于全年的输出最大化这个基础原则来选择。

2.3 安装方法介绍

组件的安装可以采取以下的方式：螺丝安装和夹子安装。

注意：

1) 这里介绍的所有安装方式只供参考，晶科不负责提供相关的安装部件，组件系统的设计、安装。机器载荷和安全性必须由专业的系统安装商或者有经验的人来完成。

2) 安装前，还需要确认以下重要的几项：

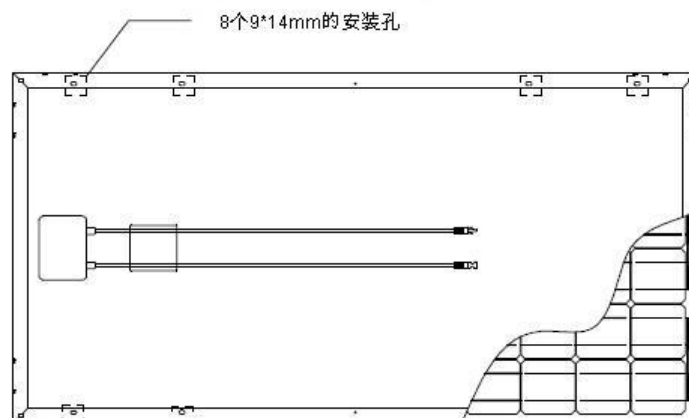
a) 安装之前需检查是否有虫子或其它杂物以及接线盒的安全性能，如果有的话，需擦除。

b) 检查组件的序列号是否正确。

3) 晶科太阳能组件正面能够承受的最大压力为5400Pa（只针对本说明书中涉及到的组件型号），背面为2400Pa。如果组件安装地环境为多雪和强风，在组件安装时应采取特殊的防护，来满足实际要求。

2.3.1 螺丝安装

单块组件的边框上有8个9mm*14mm的安装孔，考虑组件安装后的牢固性，8个安装孔都必须使用。安装时用M8防腐腐蚀螺丝、弹性垫圈和扁平垫圈将太阳能组件安装在导轨上，所用的扭力应足够大以使组件可以很好地固定。详细的安装信息见下图：



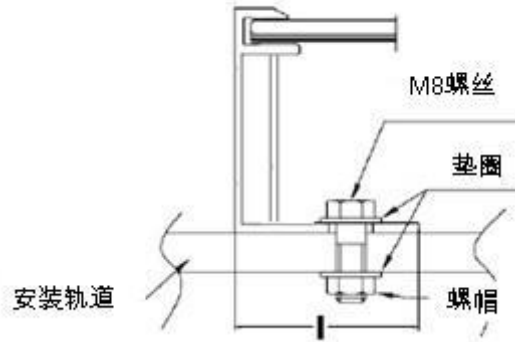


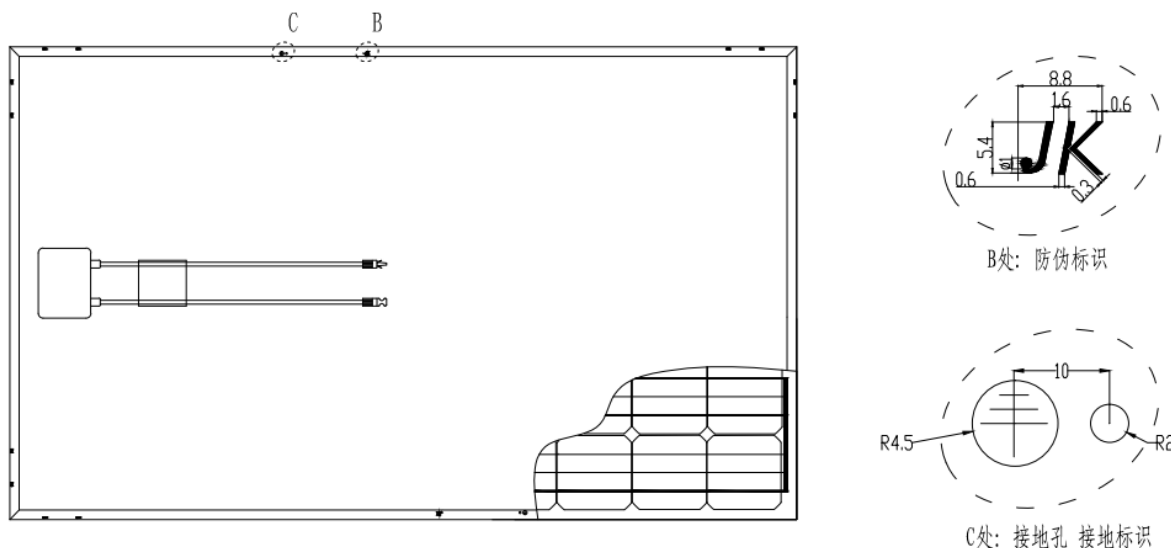
图2 螺丝固定的方法

组件型号	电池片类型	数量	额定功率 (Wp)	尺寸 (mm)
JKMXXM-72 JKMXXM-72-I JKMXXM-72B	5 inch Mono	6*12	160~215Wp	组件: 1580*808 边框: 35*25 & 35*35 & 40*30 & 40*35 & 45*35 & 50*35
JKMXXM-96 JKMXXM-96-I JKMXXM-96B	5 inch Mono	8*12	210~280Wp	组件: 1575*1082 边框: 40*30 & 40*35 & 45*35 & 50*35
JKMXXP-60 JKMXXP-60-I JKMXXP-60B JKMXXPP-60	6 inch Poly	6*10	210~280Wp	组件: 1650*992 边框: 40*30 & 40*35 & 45*35 & 50*35 组件: 1650*990 边框: 40*35
JKMXXM-60 JKMXXM-60B	6 inch Mono	6*10	210~280Wp	组件: 1650*992 边框: 40*30 & 40*35 & 45*35 & 50*35
JKMXXP-72 JKMXXP-72B JKMXXPP-72	6 inch Poly	6*12	250~340Wp	组件: 1956*990 边框: 40*30 & 40*35 & 50*35
JKMXXM-72 JKMXXM-72B	6 inch Mono	6*12	250~335Wp	组件: 1956*992 边框: 40*30 & 40*35 & 50*35
JKMXXP-72L	6 inch Quasi-mono	6*12	255~330Wp	组件: 1956*992 边框: 40*30 & 40*35 & 50*35
JKMXXP-60L	6 inch Quasi-mono	6*10	215~275Wp	组件: 1956*992 边框: 40*30 & 40*35 & 50*35
JKMSXXP-60*	6 inch Poly	6*10	210~280Wp	组件: 1650*992 边框: 40*35 & 45*35
JKMSXXP-72*	6 inch Poly	6*12	250~340Wp	组件: 1956*992 边框: 40*35 & 50*35

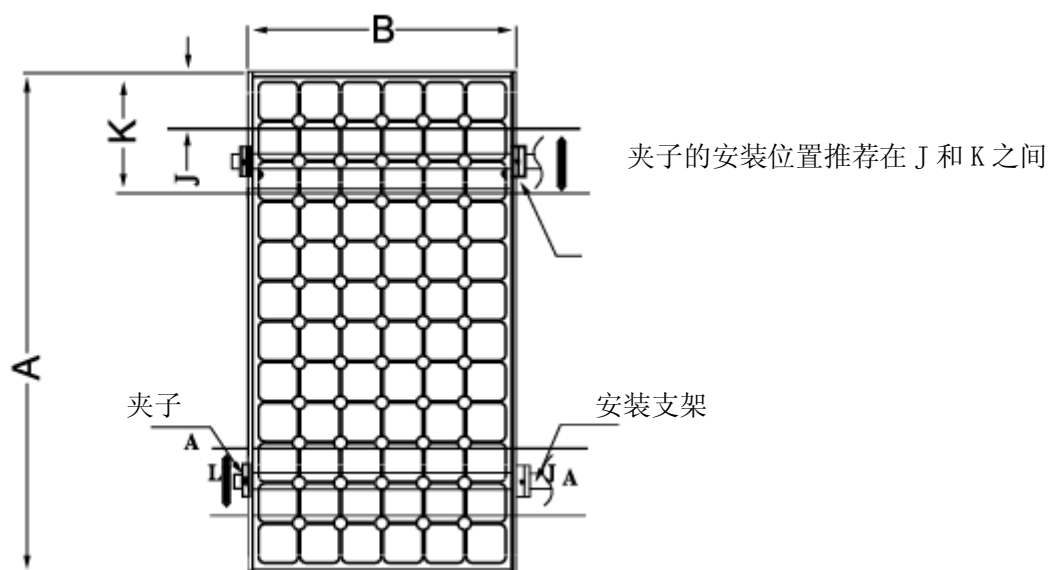
上表中JKMSXXP-60* /JKMSXXP-72*为智能组件系列

2.3.2 夹子安装

采用夹子安装方式的组件产品型号详见表 2，且夹子只能安装在组件的长边框上。



所使用的夹子不能与玻璃接触或使边框变形，确保夹子不会在组件玻璃上面造成阴影，无论什么情况下也不能对边框做整改；当选择了夹子安装的方法，确保在每个组件上面有4个夹子，两个长边各两个。用多少个夹子决定于当地的风和雪的压力强度，如果压力超过预期估计时，需要另外的夹子或者支架以保证组件能承受此压力，安装时所用的扭力应足够大以使组件可以很好地固定（大约为8Nm），请看下图所示，在下图所示的J与K之间安装夹子。



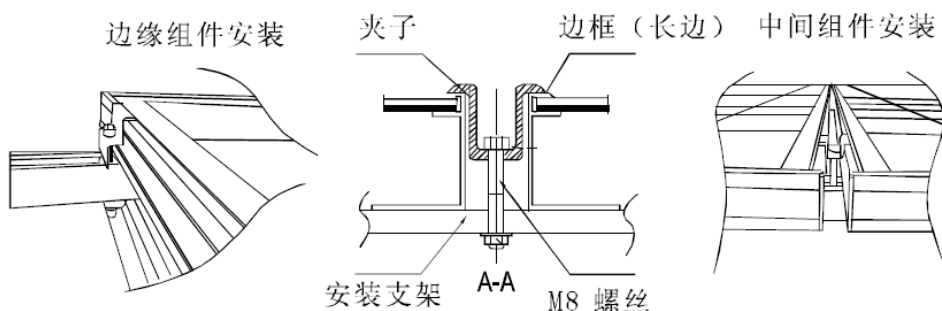


图3: 夹子固定的方法

组件型号	电池片类型	数量	额定功率 (Wp)	尺寸(mm)			
				A*B	J	K	Frame
JKMSXXXM-72	5 inch Mono	6*12	160~215	1580*804	300	400	30*20 & 35*25 & 40*20
JKMSXXXM-96	5 inch Mono	8*12	210~285	1580*1060	280	400	40*30 & 40*20
JKMSXXXP-60	6 inch Poly	6*10	210~280	1636*990	280	420	35*25 & 40*30 & 40*20
JKMSXXXM-60	6 inch Mono	6*10	210~280	1636*990	280	420	35*25 & 40*30 & 40*20
JKMSXXXP-72	6 inch Poly	6*12	250~340	1952*990	280	480	40*30 & 40*20
JKMSXXXM-72	6 inch Mono	6*12	250~335	1952*990	280	480	40*30 & 40*20
JKMXXXM-72 JKMXXXM-72B JKMXXXM-72-I	5 inch Mono	6*12	160~215	1580*808	300	400	30*20 & 35*35 & 35*25 & 40*35 & 40*30 & 45*35 & 50*35
JKMXXXM-96 JKMXXXM-96B JKMXXXM-96-I	5 inch Mono	8*12	210~285	1575*1082	280	400	40*20 & 40*30 & 40*35 & 45*35 & 50*35
JKMXXXP-60 JKMXXXP-60B JKMXXXP-60-I JKMXXXPP-60	6 inch Poly	6*10	210~280	1650*992 1650*990	280	420	35*25 & 40*30 & 40*20 & 40*35 & 45*35 & 50*35 40*20 & 40*35
JKMXXXM-60 JKMXXXM-60B	6 inch Mono	6*10	210~280	1650*992	280	420	35*25 & 40*30 & 40*20 & 40*35 & 45*35 & 50*35
JKMXXXP-72 JKMXXXP-72B JKMXXXPP-72	6 inch Poly	6*12	250~340	1956*992	280	480	40*30 & 40*20 & 40*35 & 50*35
JKMXXXM-72 JKMXXXM-72B	6 inch Mono	6*12	250~335	1956*992	280	480	40*30 & 40*20 & 40*35 & 50*35
JKMSxxxP-60L	6 inch Quasi-mono	6*10	215~275	1636*990	240	420	35*25 & 40*30 & 40*20
JKMSxxxP-60*	6 inch Poly	6*10	210~280	1650*992	280	420	40*35 & 45*35

JKMSxxxP-72*	6 inch Poly	6*12	250~340	1956*992	280	480	40*35 & 50*35
--------------	-------------	------	---------	----------	-----	-----	---------------

表1如上：夹子固定时不同型号组件对应的安装尺寸

上表中JKMSXXX-XX*为智能组件系列；JKMSXXX-XX为WING系列

3. 接线和连接

- a) 开始安装之前请仔细阅读太阳能系统的操作手册，根据用户对于系统功率、电流和电压的要求，使用多口连接线串联或并联组件。
- b) 串联时，须选择同档位电流的太阳能组件进行连接，串联在一起的组件产生的电压不能高于系统允许的最高电压，供参考的一个计算方法是，用最大允许系统电压除以单个组件的开路电压而得到的整数值就是允许的组件数，当然也得考虑到随温度的变化会影响到开路电压的值，当温度下降时，开路电压会上升。
例如：晶科JKM190M-72的组件，开路电压是45.2V，最大允许系统电压是1000V，所以最多允许串联的组件数为22（ $1000/45.2=22.1$ ）
- c) 并联时，选择的太阳能组件须有相同档位的电压值，并联在一起的组件数为组件的最大保险电流值除以单个组件的电流值再加上1，当然也得考虑到当温度上升时，组件的短路电流会上升。
例如：晶科JKM190M-72组件，短路电流是5.56A，最大允许的保险电流值是10A，随意最多允许并联的组件数为2（ $10/5.56+1=2.7$ ）
- d) 按照PV控制体系的安装说明，打开控制系统的连接器，将PV阵列的导线连接到连接器上。导线的横截面积和容量必须满足于PV阵列的最大短路电流（对于单个组件，导线的横截面积为 4mm^2 ，额定电流应大于10A），否则导线和连接器会过热。请特别注意：电缆线的温度上限为 85°C ，连接器的温度上限为 105°C 。
- e) 按照国际或当地的电气法规规定确保所有组件铝合金边框和支架都有接地；使用预留的孔和硬件连接接地，注意在地线与组件边框之间需使用不锈钢星形垫片（看下图）：此垫片用于避免不同属性金属接触而导致的腐蚀现象，并拧紧螺丝。

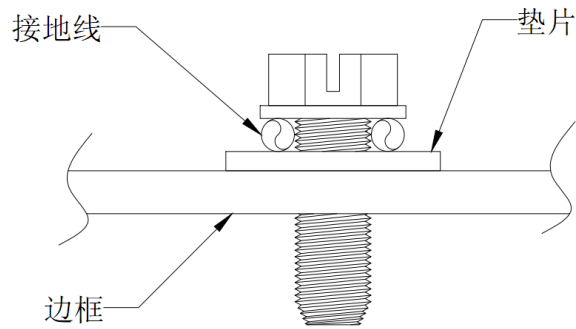
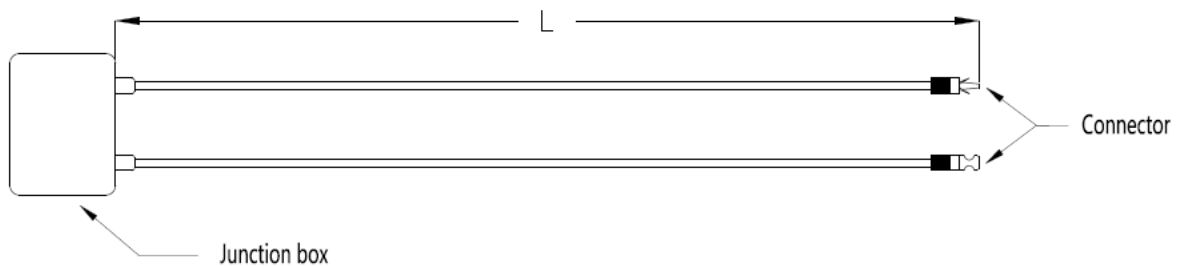


图5 接地图

- f) 电气连接应遵循安装地的相关电气法规
- g) 组件中装有旁路二极管，如出现不正确的安装，二极管、电缆和接线盒可能会受到损坏。
- h) 定义接线盒导线的长度为“L”：对于晶科标准组件，“L”为900/1200mm；或依照客户对导线的长度要求。如下图所示，请在设计布线之前考虑引出线的长度。



4. 维护和保养

组件需要进行定期的检查和维护，特别是在保修期间内。为了确保组件能达到最佳性能，晶科建议采用以下维护措施：

4.1 外观检查

请仔细检查组件是否存在外观缺陷。重点观察以下几点：

- a) 组件玻璃是否有破损；
- b) 是否有尖锐物体接触组件表面；

- c) 组件是否被障碍物、异物遮挡；
- d) 电池片栅线附近是否有腐蚀情况。这种腐蚀情况是由于组件表面封装材料在安装或运输过程中遭到破损，导致水汽渗透到组件内部所造成。
- f) 观察组件背板是否有烧穿的痕迹。
- g) 检查组件与支架间的固定螺丝是否有松动或损坏，并进行及时调整或修复。

4.2 清洁

- a) 组件表面的灰尘或污垢累积会减少发电输出，尽可能每年进行一次定期清洁工作（具体间隔时间取决于安装现场的条件）。清洁时须使用柔软的布，干燥或潮湿的均可。不推荐使用含有矿物质的水进行清洗，以免在玻璃表面留下污垢。
- b) 任何情况下不得使用表面粗糙的材料进行组件清洁。
- c) 为了减少潜在的电击或灼伤，晶科建议在光照不强且组件温度较低的清早或傍晚时进行光伏组件的清洁工作，特别是对于气温较高的地区。
- d) 不要试图清理有玻璃破损或存在裸露电线等特征的光伏组件，这都将有受到电击的危险。

4.3 连接器和电缆线的检查

推荐每六个月进行一次以下的预防性维护：

- a) 检查接线盒的密封胶，确保没有裂纹或缝隙。
- b) 检查光伏组件的老化迹象。包括可能的啮齿动物破坏、气候老化，以及所有连接器是否连接紧密、有无腐蚀现象。检查组件是否接地良好。



5. 电气特性

组件的电性能参数是在标准测试条件下，即光照强度 $1000\text{W}/\text{m}^2$ ，AM1.5以及环境温度为 25°C (77°F) 测试出来的。某些情况下，组件可能产生比额定值更高或更低的电压或电流值。当光伏系统的其它部件额定电压、导体额定电流、保险丝规格，连接至太阳能组件输出的控制元件的规格确定时，需将标在组件上的短路电流和开路电压值乘以1.25的系数。

相应的电性能参数可从网站上下载：www.jinkosolar.com

6. 免责声明

由于本手册的使用及组件安装、操作、使用和维护的条件超出了晶科的控制范围，晶科不承担任何因为安装、操作、使用或维护中所引起的损失、破坏或费用责任。

晶科不承担任何由于使用组件产品可能导致的侵犯专利和第三方权利的责任。客户并不因使用晶科产品而获得任何专利或者专利权利的使用授权，无论是明示的或隐含的。

本手册的信息基于晶科的被认为是可靠的知识经验，但是包括但不限于如上的产品规格的这些信息和相关的建议并不构成任何保证条款，无论明示的或隐含的。晶科保留修改手册、PV产品、规格或产品信息的权利，无需提前通知。

7. 信息

晶科能源全球营销中心

上海浦东新区杨高南路428号2号楼16层

邮编: 200127

电话: +86 21 6061 1799

传真: +86 21 6876 1115

晶科能源江西生产基地

江西省上饶市经济开发区晶科大道1号

邮编: 334100

电话: +86 793 858 8188

传真: +86 793 846 1152

晶科能源浙江生产基地

浙江省海宁市袁花镇工业功能区袁溪路58号

邮编: 314416

电话: +86 573 8798 5678

传真: +86 573 8787 1070