

# Cheetah 60M 315-335 Watt

MODULO MONOCRISTALLINO PERC

Tolleranza positiva 0~+3%

Produzione certificata ISO9001:2008,  
ISO14001:2004, OHSAS18001

Prodotti certificati IEC61215, IEC61730.



PERC



## CARATTERISTICHE PRINCIPALI



### Cella solare a 5 busbar

La cella solare a 5 busbar utilizza una nuova tecnologia per migliorare l'efficienza dei moduli, offrendo un impatto estetico migliore, perfetto per l'installazione sul tetto.



### Alta efficienza

L'efficienza di conversione del modulo è più alta (fino al 20,08%) grazie alla tecnologia Passivated Emmitter Rear Contact (PERC).



### Resistenza al

Le eccellenti prestazioni anti-PID garantiscono una degradazione di potenza limitata per la produzione di massa.



### Prestazioni a bassa

L'avanzata testurizzazione della superficie di vetro consente eccellenti prestazioni in ambienti a bassa luminosità.



### Resilienza a severe

Certificato per resistere a forti carichi di vento (2400 Pascal) e neve (5400 Pascal).

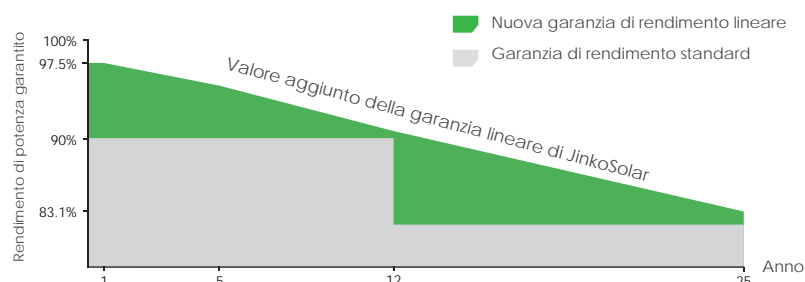


### Resistenza a condizioni ambientali estreme

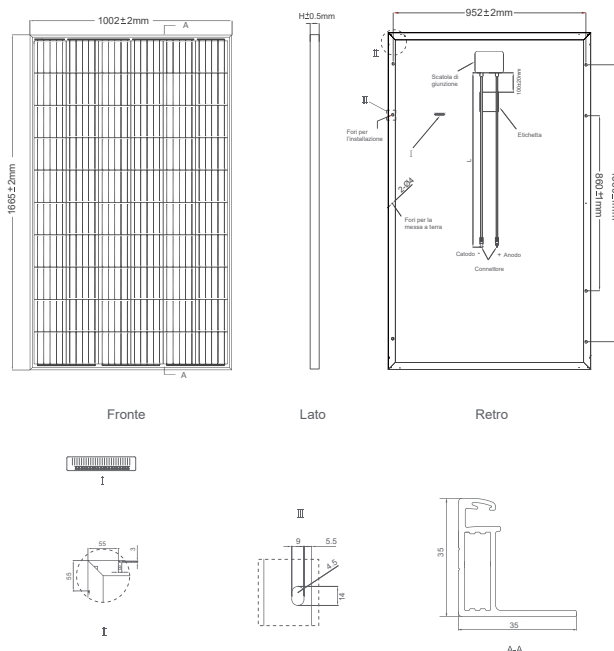
Resistenza a nebbia salina e ammoniacata certificata da TÜV NORD.

## GARANZIA DI PRESTAZIONE LINEARE

12 Year Product Warranty • 25 Year Linear Power Warranty

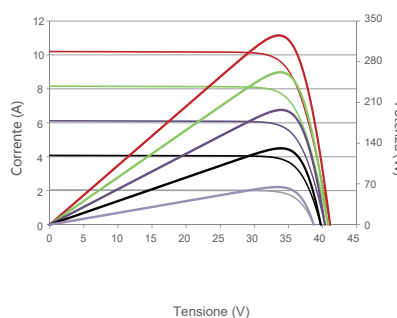


## Disegni tecnici

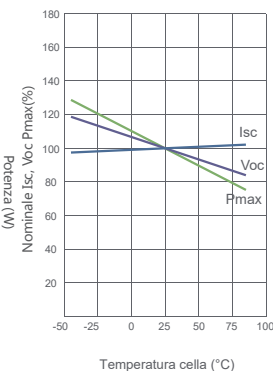


## Prestazione elettrica e dipendenza dalla temperatura

Curve tensione di corrente e tensione di potenza (325W)



Dipendenza dalla temperatura di Isc, Voc, Pmax



## Caratteristiche meccaniche

|                      |  |
|----------------------|--|
| Tipo di cella        | Mono PERC 158,75×158,75 mm   |
| N. di celle          | 60 (6×10)  |
| Dimensioni           | 1665×1002×35mm (65.55×39.45×1.38 pollici)                              |
| Peso                 | 19,0 kg (41,9 lb)  |
| Vetro frontale       | 3,2 mm, alta trasmissione, basso contenuto di ferro, vetro temperato   |
| Telaio               | Lega d' alluminio anodizzata   |
| Scatola di giunzione | Protezione IP67  |
| Cavi di uscita       | TÜV 1×4,0 mm <sup>2</sup><br>Lunghezza: 900 mm o lunghezza a richiesta |

## Configurazione imballaggio

(Due pallet = una pila)

31 pz/pallet, 62 pz/pila, 868 pz/container HQ 40'

## SPECIFICHE

| Tipo di modulo                                   | JKM315M-60    |       | JKM320M-60 |       | JKM325M-60 |       | JKM330M-60 |       | JKM335M-60 |       |
|--|---------------|-------|------------|-------|------------|-------|------------|-------|------------|-------|
|  | STC           | NOCT  | STC        | NOCT  | STC        | NOCT  | STC        | NOCT  | STC        | NOCT  |
| Potenza Massima (Pmax)                           | 315Wp         | 235Wp | 320Wp      | 239Wp | 325Wp      | 242Wp | 330Wp      | 246Wp | 335Wp      | 250Wp |
| Tensione alla massima potenza(Vmp)               | 33.2V         | 31.2V | 33.4V      | 31.4V | 33.6V      | 31.6V | 33.8V      | 31.8V | 34.0V      | 32.0V |
| Corrente alla massima potenza(Imp)               | 9.49A         | 7.56A | 9.59A      | 7.62A | 9.68A      | 7.66A | 9.77A      | 7.74A | 9.87A      | 7.82A |
| Tensione circuito aperto(Voc)                    | 40.7V         | 37.6V | 40.9V      | 37.8V | 41.1V      | 38.0V | 41.3V      | 38.2V | 41.5V      | 38.4V |
| Corrente di cortocircuito(Isc)                   | 10.04A        | 8.33A | 10.15A     | 8.44A | 10.20A     | 8.54A | 10.31A     | 8.65A | 10.36A     | 8.74A |
| Efficienza modulo STC(%)                         | 18.88%        |       | 19.18%     |       | 19.48%     |       | 19.78%     |       | 20.08%     |       |
| Temperatura di esercizio(°C)                     | -40°C~+85°C   |       |            |       |            |       |            |       |            |       |
| Tensione massima del sistema                     | 1000VDC (IEC) |       |            |       |            |       |            |       |            |       |
| Amperaggio massimo del fusibile di serie         | 20A           |       |            |       |            |       |            |       |            |       |
| Tolleranza di potenza                            | 0~+3%         |       |            |       |            |       |            |       |            |       |
| Coefficienti di temperatura di Pmax              | -0.37%/°C     |       |            |       |            |       |            |       |            |       |
| Coefficienti di temperatura di Voc               | -0.28%/°C     |       |            |       |            |       |            |       |            |       |
| Coefficienti di temperatura di Isc               | 0.048%/°C     |       |            |       |            |       |            |       |            |       |
| Temperatura di esercizio nominale di cella(NOCT) | 45±2°C        |       |            |       |            |       |            |       |            |       |

\* STC: Irraggiamento 1000W/m<sup>2</sup> Temperatura cella 25°C AM=1.5

NOCT: Irraggiamento 800W/m<sup>2</sup> Temperatura ambiente 20°C AM=1.5 Velocità vento 1 m/s

\* Tolleranza misurazione di potenza: ±3%