

Cheetah 60M-V 315-335 Watt

MÓDULO MONO PERC

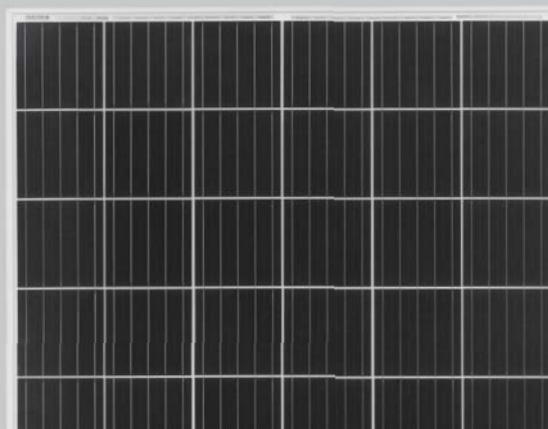
Tolerância de potência positiva de 0~+3%

Certificado de fábrica
ISO9001:2008, ISO14001:2004, OHSAS18001

Produtos com certificação
IEC61215, IEC61730, UL1703



PERC



PRINCIPAIS CARACTERÍSTICAS



Célula solar busbar 5

A célula solar busbar 5 adota uma nova tecnologia para melhorar a eficiência dos módulos, oferece uma melhor aparência estética, tornando-a perfeita para instalação no telhado.



Tensão de sistema:

A tensão máxima é promovida para 1500 V e as cadeias de módulos são ampliadas em 50%, o que reduz o BOS global do sistema.



Alta eficiência

A maior eficiência de conversão do módulo (atinge até 20,08%) se beneficia da tecnologia Contato Traseiro de Emissor Passivado (PERC).



Resistência a PID

Excelente desempenho anti-PID garante degradação de potência limitada para produção em massa.



Desempenho com pouca luz

A texturização avançada da superfície e do vidro permite um excelente desempenho em ambientes com pouca luz.



Resiliência em condições climáticas severas

Certificado para suportar: carga de vento (2400 Pascal) e carga de neve (5400 Pascal).

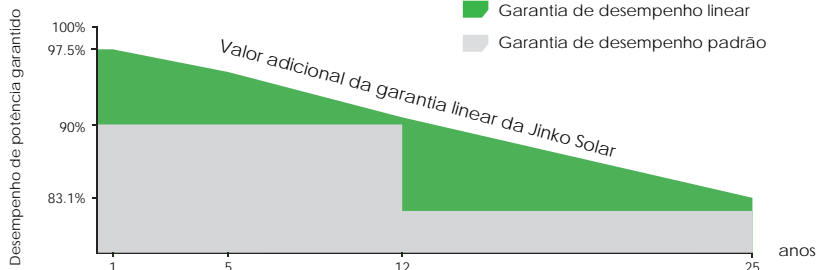


Durabilidade em condições ambientais extremas

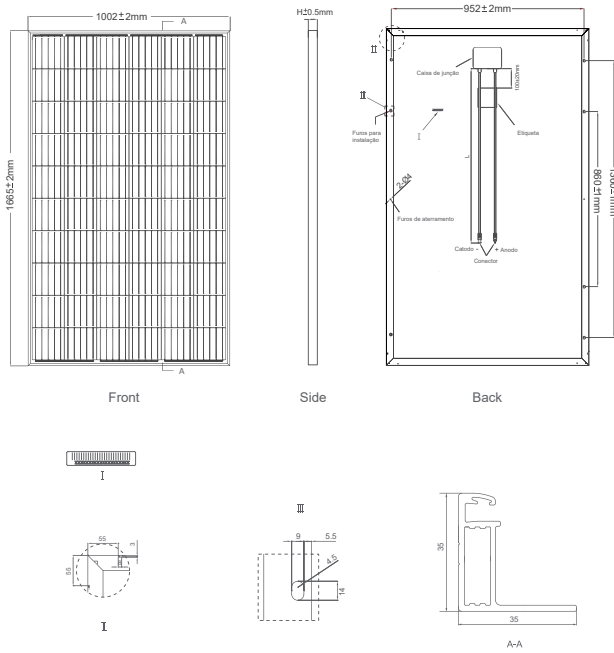
Alta resistência à maresia e à amônia certificada pela TUV NORD.

GARANTIA DE DESEMPENHO LINEAR

Garantia de 12 anos para o produto • Garantia de 25 anos de potência linear



Desenhos de engenharia

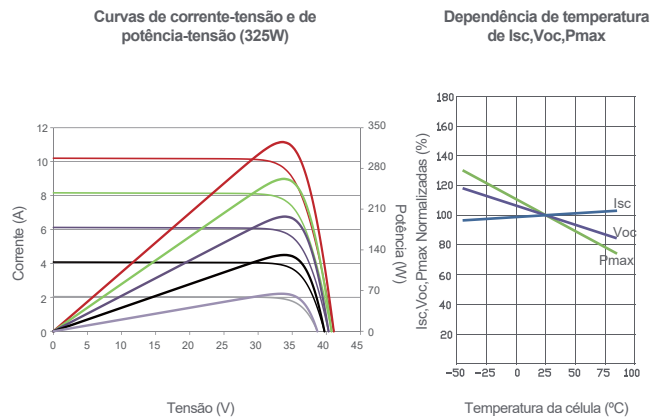


Configuração da embalagem

(Dois pallets=Uma pilha)

31 pcs/pallets, 62 pcs/pilha, 868 pcs/Container 40'HQ

Desempenho elétrico e dependência de temperatura



Características mecânicas

Tipo de célula	Mono PERC	158.75×158.75mm
Nº de células	60 (6×10)	
Dimensões	1665×1002×35mm (65.55×39.45×1.38 polegadas)	
Peso	19,0 kg (41,9 lbs)	
Vidro dianteiro	3,2 mm, Revestimento antirreflexo, transmissão, baixo teor de ferro, vidro temperado	
Armação	Liga de alumínio anodizada	
Caixa de junção	Classificação IP67	
Cabos de saída	TÜV 1×4,0 mm ² , comprimento 900 mm ou comprimento personalizado	

ESPECIFICAÇÕES

Tipo de módulo	JKM315M-60-V		JKM320M-60-V		JKM325M-60-V		JKM330M-60-V		JKM335M-60-V	
	STC	NOCT	STC	NOCT	STC	NOCT	STC	NOCT	STC	NOCT
Potência máxima (Pmax)	315Wp	235Wp	320Wp	239Wp	325Wp	242Wp	330Wp	246Wp	335Wp	250Wp
Tensão de potência máxima (Vmp)	33.2V	31.2V	33.4V	31.4V	33.6V	31.6V	33.8V	31.8V	34.0V	32.0V
Corrente de potência máxima (Imp)	9.49A	7.56A	9.59A	7.62A	9.68A	7.66A	9.77A	7.74A	9.87A	7.82A
Tensão de circuito aberto (Voc)	40.7V	37.6V	40.9V	37.8V	41.1V	38.0V	41.3V	38.2V	41.5V	38.4V
Corrente de curto-circuito (Isc)	10.04A	8.33A	10.15A	8.44A	10.20A	8.54A	10.31A	8.65A	10.36A	8.74A
Eficiência do módulo STC (%)	18.88%		19.18%		19.48%		19.78%		20.08%	
Temperatura de operação (°C)	-40°C~+85°C									
Tensão máxima do sistema	1500VDC (IEC)									
Classificação máxima de fusíveis em série	20A									
Tolerância de potência	0~+3%									
Coefficientes de temperatura de Pmax	-0.37%/°C									
Coefficientes de temperatura de Voc	-0.28%/°C									
Coefficientes de temperatura de Isc	0.048%/°C									
Temperatura operacional nominal da célula (NOCT)	45±2°C									

* STC: ☀ Irradiância 1000W/m² 🌡 Temperatura da célula 25°C ☁ AM=1.5

NOCT: ☀ Irradiância 800W/m² 🌡 Temperatura ambiente 20°C ☁ AM=1.5 🌀 Velocidade do vento 1 m/s

* Tolerância da medição de potência: ± 3%