

JinkoSolar Module Photovoltaïque



Manuel d'installation

Jinko *Solar*
Building Your Trust in Solar

Contenu

| | |
|---|----|
| 1. INFORMATIONS GÉNÉRALES | 1 |
| 1.1 VUE D'ENSEMBLE..... | 1 |
| 1.2 PRODUITS APPLICABLES | 1 |
| 1.3 AVERTISSEMENTS | 2 |
| | |
| 2. INSTALLATION | 5 |
| 2.1 SÛRETÉ D'INSTALLATION..... | 5 |
| 2.2 ÉTAT D'INSTALLATION | 6 |
| 2.2.1 LES CONDITIONS CLIMATIQUES..... | 6 |
| 2.2.2 SÉLECTION DU SITE..... | 6 |
| 2.2.3 CHOIX D'ANGLE D'INCLINAISON | 7 |
| 2.3 INTRODUCTION D'INSTALLATION MÉCANIQUE | 7 |
| 2.3.1 FIXATION AVEC DES VIS | 8 |
| 2.3.2 FIXATION AVEC DES BRIDES SUR DE LONGS CÔTÉS DES ARMATURES..... | 11 |
| 2.3.3 FIXATION AVEC DES BRIDES SUR LES CÔTÉS COURTS DES ARMATURES..... | 18 |
| 2.3.4 FIXATION AVEC DES BRIDES SUR LES CÔTÉS LONGS ET COURTS | 21 |
| 2.3.5 FIXATION AVEC DES VIS ET DES BRIDES SUR LES CÔTÉS LONGS ET COURTS..... | 24 |
| <hr/> | |
| 3. CÂBLAGE ET RACCORDEMENT | 26 |
| <hr/> | |
| 4. ENTRETIEN ET SOIN..... | 28 |
| 4.1 INSPECTION VISUELLE | 28 |
| 4.2 NETTOYAGE | 28 |
| 4.3 INSPECTION DE CONNECTEUR ET DE CÂBLE | 29 |
| <hr/> | |
| 5. SPÉCIFICATIONS ÉLECTRIQUES | 29 |
| <hr/> | |
| 6. DÉNI DE RESPONSABILITÉ..... | 30 |
| <hr/> | |

1. Informations générales

1.1 Vue d'ensemble

Nous vous remercions pour avoir choisi les modules Jinko Solar PV Afin d'assurer que les modules PV soient installés correctement, s'il vous plaît lire soigneusement les instructions d'utilisation suivantes avant que des modules soient installés et utilisés.

S'il vous plaît rappelez-vous que les produits génèrent de l'électricité, donc certaines mesures de sécurité doivent être prises pour éviter le danger.

1.2 Produits Applicables

Ce document s'applique à la série de module solaire comme énuméré ci-dessous :

Avec poly et mono c-Si de 6”:

JKMxxxP-60/JKMxxxPP-60*/JKMxxxP-60-J/JKMxxxP
P-60-J/JKMxxxP-60B/JKMxxxP-60(Plus)**/JKMxxxPP-60(Plus)/JKMSxxxP-60***/JK
MSxxxP-60-J/JKMSxxxP-60(Plus)/JKMSxxxP-60B****/JKMxxxP-60-J4/JKMxxxPP-60
-J4/JKMSxxxP-60-J4/JKMSxxxPP-60-J4/JKMxxxP-60B-J4/JKMxxxPP-60B-J4/JKMS
xxxP-60B-J4/JKMSxxxPP-60B-J4

(XXX=210~280, en incrément de 5)

JKMxxxP-72/JKMxxxPP-72/JKMxxxP-72-J/JKMxxxP P-72-J/JKMxxxP-72 B/JKMxxxP
-72(Plus)/JKMxxxPP-72(Plus)/JKMSxxxP-72/JKMSxxxP-72-J/JKMSxxxP-72(Plus)/
JKMSxxxP-72B/JKMxxxP-72-J4/JKMxxxPP-72-J4/JKMSxxxP-72-J/JKMSxxxP P-72-
J4/JKMxxxP-72B-J4/JKMxxxPP-72B-J4/JKMSxxxP-72B-J4/KMSxxxPP-72B-J4

(XXX=250-340, en incrément de 5)

JKMxxxM-60/JKMxxxM-60-J/JKMxxxM-60(Plus)/JKMxxxM-60B/JKM SxxxM-60/JKM
SxxxM-60-J/JKMSxxxM-60(Plus)

(XXX=210~280, en incrément de 5)

JKMxxxM-72/JKMxxxM-72-J/JKMxxxM-72(Plus)/JKMxxxM-72B/JKMSxxxM-72/JKMS
xxxM-72-J/JKMSxxxM-72(Plus)

(XXX=250-335, en incrément de 5)

JKMxxxP-48/JKMxxxPP-48/JKMxxxP-48-J/JKMxxxPP-48-J/JKMxxxP-48(P
lus)/JKM
xxxPP-48(Plus)/JKMSxxxP-48/JKMSxxxP-48-J/JKMSxxxP-48Plus)/JKMxxxP-48-J4/
JKMxxxP P-48-J4/JKMSxxxP-48-J4/JKMSxxxPP-48-J4/JKMxxxP-48B-J4/JKMxxxP P

-48B-J4/JKMSxxxP-48B-J4/JKMSxxxPP-48B-J4

(XXX=170~225, en incrément de 5)

Avec mono c-Si de 5”:

JKMxxxM-72/JKMxxxM-72-J/JKMxxxM-72B/JKMSxxxM-72/JKMSxxxM-72-J

(XXX=160~215, en incrément de 5)

JKMxxxM-96/JKMxxxM-96-J/JKMxxxM-96B/JKMSxxxM-96/JKMSxxxM-96-J

(XXX=210~285, en incrément de 5)

Notes:

*PP: le module de série EAGLE

** (Plus): le module de série eagle+

***JKMS: le module intelligent

****B: module avec la feuille arrière noire

****J4: le module de série eagle noir

Assurez-vous que de l'ensemble de modules installés à l'intérieur de la tension autorisée maximale de système et le courant nominal et la tension des sous-équipements tels que des régulateurs et des inverseurs .La tension autorisée maximale de système (DC) des modules vendus en Europe est 1000V

L'ensemble doit être monté sur une revêtement de toit résistante au feu évaluée pour l'application.Avant de monter le module, s'il vous plaît consulter votre département local de construction pour déterminer les matériaux de toiture approuvés.

Les modules sont qualifiés pour la classe A d'application : Tension dangereuse (IEC 61730 : plus haut que 50V DC ; EN 61730 : plus haut que 120V), les applications dangereuses de puissance (plus haut que 240W) où l'accès de contact général est prévu (des modules qualifiés pour la sécurité par la norme EN IEC 61730-1 et -2 dans cette classe d'application sont considérés pour répondre aux exigences pour la classe de sécurité II.


1.3 Avertissements



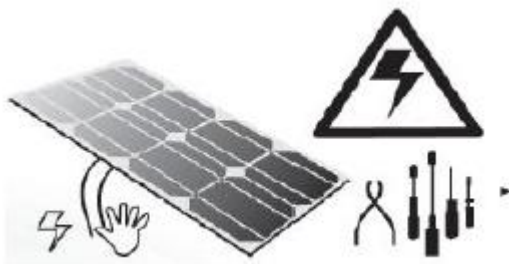
- Les modules PV produisent de l'énergie électrique DC une fois exposés à la lumière du soleil ou à d'autres sources lumineuses .Les pièces actives du module telles que des bornes peuvent causer des brûlures, des étincelles, et choc mortel .
- La lumière du soleil artificiellement concentrée ne doit pas dirigée sur le module ou le panneau.



- Le verre avant protecteur est utilisé sur le module. Le verre cassé de module solaire est un risque en matière de sécurité électrique (peut causer la décharge électrique et l'incendie). Ces modules ne peuvent pas être réparés et doivent être remplacés immédiatement.

| | |
|--|---|
|  Avertissement | <ul style="list-style-type: none"> ◆ Risque de décharge électrique et de brûlure ◆ Ce module photovoltaïque produit l'électricité quand il est exposé au soleil |
|--|---|

- Pour réduire le risque de chocs électriques ou de brûlures, les modules peuvent être couverts avec du matériel opaque pendant l'installation pour éviter des chocs ou des brûlures .
- Le travail d'installation de l'ensemble PV peut seulement être effectué sous la protection des couvertures de protection contre le soleil ou des parasols et seulement la personne qualifiée peuvent installer ou effectuer des travaux d'entretien sur ce module.
- Suivez les recommandations du fabricant de la pile si des piles sont utilisées avec le module .
- N'utilisez pas ce module pour remplacer totalement ou remplacer partiellement des toits et des murs des bâtiments vivants .
- N'installez pas les modules où le gaz inflammable peut être présent.
- Ne touchez pas les bornes sous tension avec les mains nues . Utilisez des outils isolés pour les raccordements électriques .



Utilisez des outils isolés pour le raccordement électrique

- N' enlevez pas toute partie installée par Jinko Solar ou ne démontez pas le module .
- Toutes les instructions doivent être lues et comprises avant d'essayer d'installer, câbler, actionner et maintenir le module .
- Veuillez ne pas lever les modules PV en utilisant les câbles connectés ou la boîte de jonction.
- Tous les systèmes PV doivent être mis à la terre .S'il n'y a pas de réglementation spécial, s'il vous plaît suivre le Code national d'électricité ou tout autre code national.
- Dans des conditions normales, un module photovoltaïque est susceptible d'éprouver les conditions qui produisent plus courant et/ou tension que dans des conditions normales de test.En conséquence, la valeur de l'ISC et Voc marqué sur ce module doivent être multipliés par 1.25 en déterminant des tensions nominales de composant de système PV, des courants nominales conducteurs, des tailles de fusible, et la taille des commandes reliées à la sortie PV.
- Une fois que le module PV a été expédiée à l'emplacement d'installation, toutes les pièces doivent être déballées correctement avec soin.
- Ne marchez pas ou ne faites un pas sur le module PV comme les images ci-dessous montrent, ceci est interdit et il peut y avoir des risques de microfissure ce qui peut causer une forte baisse de la performance d'énergie du module ; en plus, il peut menace votre sûreté.



- Seulement des modules PV avec la même taille de cellules doivent être connectés en série.
- Pendant toutes les situations de transport, assurez-vous qu'aucun choc énorme pour le véhicule ou les modules, car ceci peut endommager le module ou mener la cellule d'être fissuré.
- Pendant toute la situation de transport, ne laissez jamais le module de tomber vers le bas du véhicule, de la maison ou des mains.Ceci cassera les cellules des modules.
- Ne nettoyez pas le verre avec des produits chimiques.
- Ne déconnectez pas l'uns des modules quand il est sous la charge.
- Des modules PV utilisant la technologie de revêtement anti-réflexion, il est normal s'il y aura différence de couleur quand observer les modules à différents

angles.

2. Installation

2.1 Sûreté d'installation

- Portez toujours un casque de protection, les gants isolants et les chaussures de protection (avec les semelles en caoutchouc).
- Gardez le module PV emballé dans le carton jusqu'à l'installation .
- Ne touchez pas le module PV inutilement pendant l'installation .La surface en verre et l'armature peuvent être chaudes.Il y a un risque de brûlures et de décharge électrique .
- Ne pas travailler dans la pluie, la neige ou les conditions venteuses.
- En raison du risque de choc électrique, n'effectuez aucun travail si les bornes de module PV sont humides.
- Utilisez les outils isolés et n' utilisez pas les outils humides.
- En installant des modules PV, ne laissez pas tomber aucun objet (par exemple, des modules ou des outils PV).
- Assurez-vous que des gaz inflammables ne sont pas produits ou proche de l'emplacement d'installation.
- Insérez les connecteurs d'interconnexion entièrement et correctement.Vérifiez tous les raccordements.Le câble d'interconnexion doit être solidement attaché à l'armature de module, l'appui de câble doit être fait d'une manière afin d'éviter le connecteur de rayer ou d'impacter la feuille arrière du module.
- Ne pas toucher la boîte de jonction et l'extrémité des câbles d'interconnexion (connecteurs) avec les mains nues pendant l'installation ou sous la lumière du soleil, indépendamment du fait que le module PV est connecté ou vous déconnecté du système.
- N'exposez pas le module PV aux charges excessives sur la surface du module PV ou ne tordez pas l'armature.
- Ne frappez pas ou ne mettez pas la charge excessive sur le verre ou la feuille arrière, ceci peut casser les cellules ou causer des micro fissures.
- Pendant l'opération, n' utilisez pas les outils pointus pour essayer la feuille et le verre arrières.Ceci laissera l'éraflure sur le module.
- Ne percez pas des trous sur l'armature.Ceci peut causer la corrosion de l'armature.
- Pour la structure de support de toit, quand installer les modules, s'il vous plaît essayer de suivre le principe « de haut en bas » et/ou « de gauche à droite », et ne marchez pas sur le module, ceci endommagera le module et sera dangereux pour la sûreté personnelle.

2.2 État d'installation

2.2.1 Les conditions climatiques

Veillez installer les modules dans les conditions suivantes :

- a) Température de fonctionnement : entre -40°C (-4°F) à 85°C (185°F)
- b) Humidité : $< 85\text{RH}\%$

* Note : Le porteur de charge mécanique (y compris les charges de vent et de neige) du module est basé sur les méthodes de support. L'installateur professionnel de système doit être responsable pour le calcul de la charge mécanique selon la conception de système.

2.2.2 Sélection du site

Dans la plupart des applications, des modules PV solaires de Jinko doivent être installés dans un endroit où ils recevront la lumière maximale du soleil tout au long de l'année. Dans l'hémisphère nord, le module doit typiquement faire face au sud, et dans l'hémisphère sud, les modules doivent typiquement faire face au nord. Les modules faisant face à 30 degrés à partir de sud vrais (ou de nord) perdront approximativement 10 à 15 pour cent de leur rendement d'énergie. Si le module fait face à 60 degrés à partir de sud vrais (ou de nord), la perte d'énergie sera de 20 à 30 pour cent.

En choisissant un emplacement, évitez les arbres, les bâtiments ou les obstructions, qui pourraient projeter des ombres sur les modules photovoltaïques solaires particulièrement pendant les mois d'hiver où l'arc du soleil est le plus bas au-dessus de l'horizon. L'ombrage cause la perte de rendement, même si les diodes de déviation montées par usine du module PV réduisent au maximum une telle perte. N'installez pas le module PV près de la flamme nue ou des matériaux inflammables.

Quand des modules solaires sont utilisés pour charger des piles, la pile doit être installée d'une manière qui protégera la performance du système et la sûreté de ses utilisateurs. Suivez les directives du fabricant de pile concernant des recommandations d'installation, d'opération et d'entretien. Généralement la pile (ou la banque de pile) devrait être loin de l'écoulement principal du trafic de personnes et d'animal. Sélectionnez un emplacement de pile qui est protégé contre la lumière du soleil, pluie, neige, débris, et est bien aéré. La plupart des piles produisent du gaz d'hydrogène lors de la charge, qui peut être explosif. N'allumez pas des allumettes ou ne créez pas les étincelles près de la banque de pile. Quand une pile est installée à l'extérieur, elle devrait être placée dans une caisse de pile isolée et aérée spécifiquement conçue à cet effet.

N'installez pas le module PV dans un endroit où il sera immergé dans l'eau ou continuellement exposé à l'eau d'une arroseuse ou d'une fontaine etc.

2.2.3 Choix d'angle d'inclinaison

L'angle d'inclinaison du module PV est mesuré entre la surface du module PV et une surface au sol horizontale (schéma 1). Le module PV produit de l'énergie de sortie maximale quand il fait face au soleil directement.

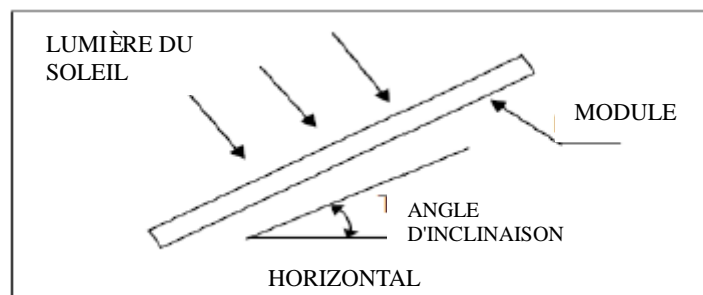


Schéma 1 : Angle d'inclinaison de module PV

Pour les systèmes autonomes avec des piles où les modules PV sont attachés à une structure permanente, l'angle d'inclinaison des modules PV doit être choisi pour optimiser les performances en fonction de la charge saisonnière et la lumière du soleil. Généralement si le rendement PV est adéquate quand l'irradiance est bas (par exemple, hiver), puis l'angle choisi devrait être adéquate pendant le reste de l'année. Pour les installations reliées à une grille où les modules PV sont attachés à une structure permanente, des modules PV devraient être inclinés de sorte que la production énergétique à partir des modules PV soit maximisée sur une base annuelle.

2.3 Introduction d'installation mécanique

Des modules solaires PV habituellement peuvent être montés en utilisant les méthodes suivantes : vis et brides.

*** Note :**

- 1) Toutes les méthodes d'installation ci-dessus sont seulement pour la référence, et Jinko solar ne fournira pas les composants de support, l'installateur de système ou les personnels de carrière qualifiés doivent être responsables pour la conception de système PV, l'installation, et le calcul de charge mécanique et la sécurité du système.

- 2) avant l'installation, vous devriez confirmer les choses importantes ci-dessous:
 - 1) Le contrôle visuel avant installation, pour s'assurer que là n'est aucun bogue dans l'emballage et la boîte de jonction aussi bien que la surface du module, s'il y a, enlevez et nettoyez .
 - 2) Vérifiez si le numéro de série est correct ou pas.
- 3) Des modules de Jinko sont conçus répondre à une pression maximale positive (ou vers le bas) de 5400Pa (se référer seulement au module mentionné dans ce manuel) et la pression négative (ou vers le haut) de 2400Pa. En montant des modules dans les environnements de neige ou sujettes à haut vent, le soin spécial devrait être pris pour monter les modules d'une manière qui fournit la résistance mécanique suffisante tout en répondant aux exigences de code local.

2.3.1 Fixation avec des vis

Les produits applicables s'il vous plaît se référer au tableau 1.

L'armature de chaque module a 8 trous de montage (Longueur * Largeur: 14mm * 9mm) utilisés pour fixer les modules pour soutenir la structure. Utilisez toujours tous les huit trous de montage pour fixer les modules. L'armature de module doit être fixée à un rail de support utilisant les vis M8 résistant à la corrosion ainsi que les rondelles à ressort et les rondelles plates dans huit endroits symétriques sur le module PV. La valeur de serrage appliquée doit être assez grande pour fixer les modules solidement. La valeur de référence pour la vis M8 est 16~20N*m. Quant à la condition de système de support spécial ou d'installation spéciale, vérifiez s'il vous plaît avec le fournisseur de soutien pour la valeur de serrage. Veuillez trouver les informations détaillées de support dans l'illustration ci-dessous comme schéma 2.

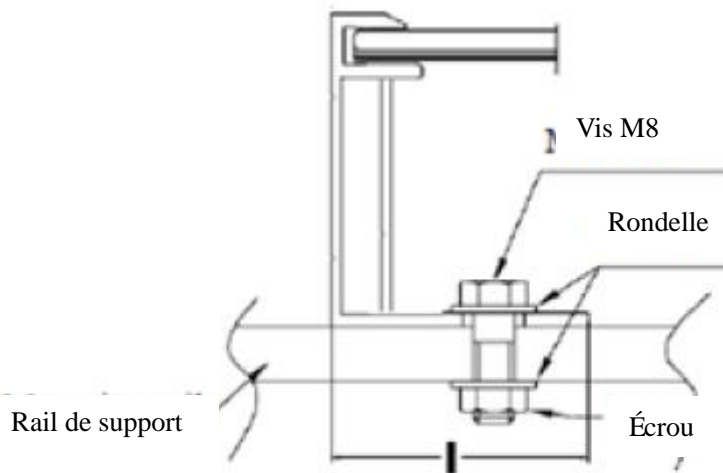
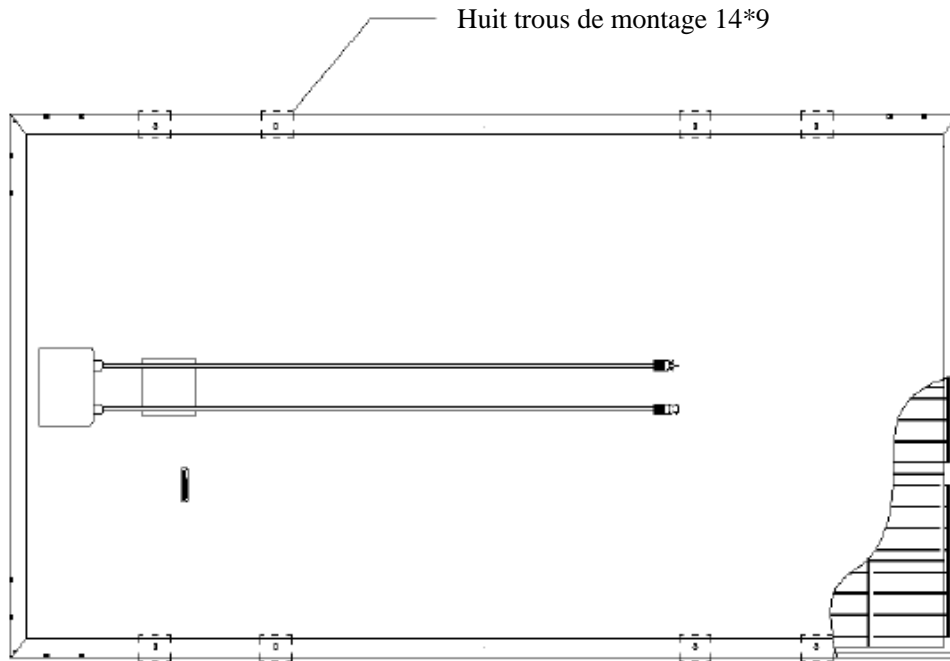


Schéma 2 : Module PV installé avec la méthode d'ajustement de vis

| Type de module | Type de cellules | Cellule | Pmax | Dimensions (millimètre) |
|---|------------------|---------|-----------|--|
| JKMXXXM-72 JKMXXXM-72-J JKMXXXM-72B | 5 pouces Mono | 6*12 | 160~215Wp | Module : 1580*808 Cadre : 35*25 & 35*35 & 40*30 & 40*35 & 45*35 & 50*35 |
| JKMXXXM-96 JKMXXXM-96-J JKMXXXM-96B | 5 pouces Mono | 8*12 | 210~285Wp | Module : 1575*1082 Cadre : 40*30 & 40*35 & 45*35 & 50*35 |

| | | | | |
|--|------------------|------|-----------|--|
| JKMXXXP-60 JKMXXXP-60-J JKMXXXPP-60 JKMXXXPP-60-J JKMxxxP-60 (plus) JKMxxxPP-60 (plus) JKMXXXP-60B JKMxxxP-60-J4 JKMxxxPP-60-J4 JKMSxxxP-60-J4 JKMSxxxPP-60-J4 JKMxxxP-60B-J4 JKMxxxPP-60B-J4 JKMSxxxP-60B-J4 JKMSxxxPP-60B-J4 | 6 pouces Poly | 6*10 | 210~280Wp | Module : 1650*992 Cadre : 40*30 & 40*35 & 45*35 & 50*35 & 35*35 |
| JKMXXXM-60 JKMXXXM-60-J JKMxxxM-60- (plus) JKMXXXM-60B | 6 pouces Mono | 6*10 | 210~280Wp | Module : 1650*992 Cadre : 40*30 & 40*35 & 45*35 & 50*35 & 35*35 |
| JKMXXXP-72 JKMXXXP-72-J JKMXXXPP-72 JKMXXXPP-72-J JKMSxxxP-72 (plus) JKMXXXP-72B JKMxxxP-72-J4 JKMxxxPP-72-J4 JKMSxxxP-72-J JKMSxxxPP-72-J4 JKMxxxP-72B-J4 JKMxxxPP-72B-J4 JKMSxxxP-72B-J4 JKMSxxxPP-72B-J4 | 6 pouces Poly | 6*12 | 250~340Wp | Module : 1956*992 Cadre: 40*30 & 40*35 & 50*35 |
| JKMXXXM-72 JKMXXXM-72-J JKMxxxM-72 (plus) JKMXXXM-72B | 6 pouces Mono | 6*12 | 250~335Wp | Module : 1956*992 Cadre: 40*30 & 40*35 & 50*35 |
| JKMSXXXM-72 JKMSXXXM-72-J | 5 pouces Mono | 6*12 | 160~215 | Module : 1580*808 Cadre : 35*35 & 40*30 & 40*35 & 45*35 & 50*35 |
| JKMSXXXM-96 JKMSXXXM-96-J | 5 pouces Mono | 8*12 | 210~280 | Module : 1575*1082 Cadre : 40*30 & 40*35 & 45*35 & 50*35 |
| JKMSXXXP-60 JKMSXXXP-60-J JKMSxxxP-60 (plus) | 6 pouces Poly | 6*10 | 210~280 | Module : 1650*992 Cadre : 40*30 & 40*35 & 45*35 & 50*35 |
| JKMSXXXP-72 JKMSxxxP-72-J JKMSxxxP-72 (plus) | 6 pouces Poly | 6*12 | 250~340 | Module : 1956*992 Cadre: 40*30 & 40*35 & 50*35 |
| JKMSXXXM-72 JKMSXXXM-72-J JKMSxxxM-72 (plus) | 6 pouces Mono | 6*12 | 250~335 | Module : 1956*992 Cadre: 40*30 & 40*35 & 50*35 |
| JKMxxxM-48 JKMxxxM-48-J | 6 pouces Mono | 6*8 | 170~220 | Module : 1324*992 Cadre: 40*35 |

| | | | | |
|---|------------------|-----|---------|-----------------------------------|
| JKMSxxxM-48-J JKMSxxxM-48 (plus) | 6 pouces Mono | 6*8 | 170~220 | Module : 1324*992 Cadre: 40*35 |
| JKMxxxP-48 JKMxxxPP-48 JKMxxxPP-48-J JKMxxxPP-48 (plus) | 6 pouces Poly | 6*8 | 170~225 | Module : 1324*992 Cadre: 40*35 |
| JKMSxxxP-48-J JKMSxxxP-48 (plus) JKMxxxP-48-J4 JKMxxxPP-48-J4 JKMSxxxP-48-J4 JKMSxxxPP-48-J4 JKMxxxP-48B-J4 JKMxxxPP-48B-J4 JKMSxxxP-48B-J4 JKMSxxxPP-48B-J4 | 6 pouces Poly | 6*8 | 170~225 | Module : 1324*992 Cadre: 40*35 |

Max.Pression : charge mécanique 5400Pa

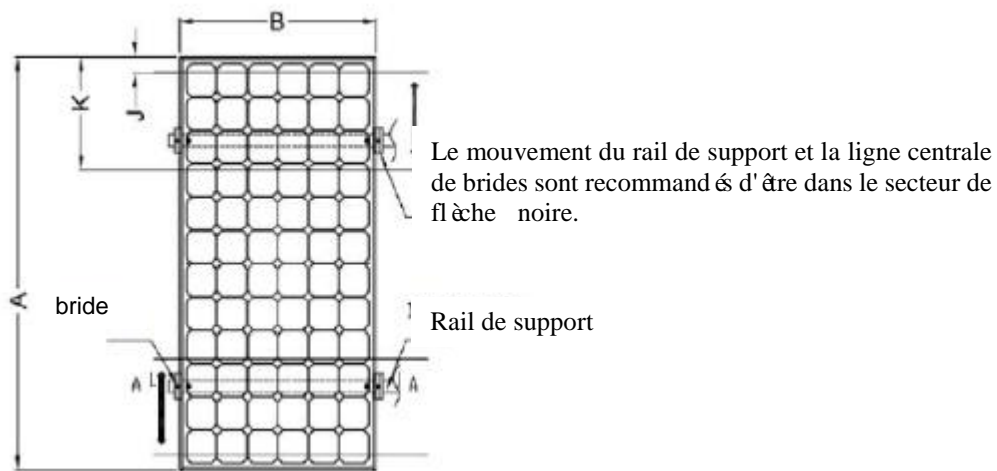
Tableau 1 : Dimensions mécaniques quand les modules sont installés avec la méthode d'ajustement de vis

2.3.2 Fixation avec des brides sur de longs côtés des armatures

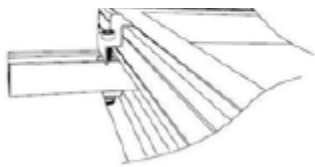
Les produits applicables s'il vous plaît se référer au tableau 2, et laissez seulement d'utiliser des brides au long côté des armatures.

Les brides de module ne doivent pas entrer en contact avec le verre avant et ne doivent pas déformer l'armature. Assurez-vous d'éviter des effets d'ombre des brides de module. L'armature de module ne doit pas n'être modifiée en aucune circonstance. En choisissant ce type de méthode de support de bride, veuillez être sûr d'utiliser au moins quatre brides sur chaque module, deux brides doivent être attachées sur chaque côté le long du module. Selon les charges locales de vent et de neige, si la charge excessive de pression est prévue, des brides additionnelles ou le soutien supplémentaire seraient exigées pour assurer que le module peut soutenir la charge. La valeur de serrage appliquée devrait être assez grande pour fixer les modules solidement (S'il vous plaît consulter le fournisseur de la bride ou de soutien pour la valeur de serrage spécifique). Veuillez trouver les informations détaillées de support dans l'illustration ci-dessous, la distance d'endroit de support est suggéré plus grand que J et moins que K, comme représenté ci-dessous sur la figure 3&4.

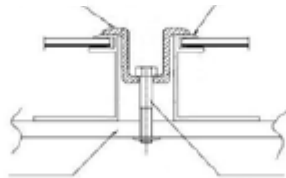
1) Module PV normal (sur le long côté) :



Installation de modules de frange



bride Cadre (long côté)



Rail de support

Installation des modules moyennes

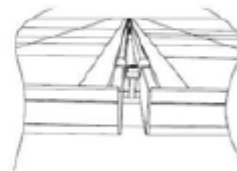


Schéma 3 : Module PV installé sur le long côté avec la méthode convenable de bride

| Type de module | Cellule type | Cellules quantité | Pmax (Wp) | Dimension (millimètre) | | | |
|--|---------------|-------------------|-----------|------------------------|-----|-----|---|
| | | | | A*B | J | K | Cadre |
| JKMSXXXM-72 JKMSXXXM-72-J | 5 pouces Mono | 6*12 | 160~215 | 1580*804 | 300 | 400 | 30*20 & 35*25 & 40*20 |
| | | | | 1580*808 | 300 | 400 | 30*20 & 35*25 & 35*35 & 40*30 & 40*35 & 45*35 & 50*35 |
| JKMSXXXM-96 JKMSXXXM-96-J | 5 pouces Mono | 8*12 | 210~280 | 1580*1060 | 280 | 400 | 40*30 & 40*20 |
| | | | | 1575*1082 | 280 | 400 | 40*20 & 40*30 & 45*35 & 50*35 |
| JKMSXXXP-60 JKMSXXXP-60-J JKMSxxxP-60 (plus) JKMxxxP-60-J4 JKMxxxPP-60-J4 JKMSxxxP-60-J4 JKMSxxxPP-60-J4 JKMxxxP-60B-J4 JKMxxxPP-60B-J4 JKMSxxxP-60B-J4 JKMSxxxPP-60B-J4 | 6 pouces Poly | 6*10 | 210~280 | 1650*992 | 280 | 420 | 35*25 & 40*20 & 40*30 & 40*35 & 45*35 & 50*35 |
| JKMSXXXM-60 JKMSXXXM-60-J JKMSxxxM-60 (plus) | 6 pouces Mono | 6*10 | 210~280 | 1650*992 | 280 | 420 | 35*25 & 40*20 & 40*30 & 40*35 & 45*35 & 50*35 |
| JKMSXXXP-72 JKMSxxxP-72-J JKMSxxxP-72 (plus) | 6 pouces Poly | 6*12 | 250~335 | 1956*992 | 280 | 480 | 40*20 & 40*30 & 50*35 & 40*35 |
| JKMSXXXM-72 JKMSXXXM-72-J JKMSxxxM-72 (plus) | 6 pouces Mono | 6*12 | 250~335 | 1956*992 | 280 | 480 | 40*20 & 40*30 & 50*35 & 40*35 |
| JKMXXXM-72 JKMXXXM-72-J JKMXXXM-72B | 5 pouces Mono | 6*12 | 160~215 | 1580*808 | 300 | 400 | 35*25 & 30*20 & 35*35 & 40*30 & 40*35 & 45*35 & 50*35 |
| JKMXXXM-96 JKMXXXM-96-J JKMXXXM-96B | 5 pouces Mono | 8*12 | 210~285 | 1575*1082 | 280 | 400 | 40*20 & 40*30 & 40*35 & 45*35 & 50*35 |
| JKMXXXP-60 JKMXXXP-60-J JKMXXXPP-60 JKMXXXPP-60-J JKMxxxP-60 (plus) JKMxxxPP-60 (plus) JKMXXXP-60B | 6 pouces Poly | 6*10 | 210~280 | 1650*992 | 280 | 420 | 35*25 & 40*30 & 40*20 & 40*35 & 45*35 & 50*35 |
| | | | | 1650*990 | | | 40*20 & 40*35 |
| JKMXXXM-60 JKMXXXM-60-J JKMxxxM-60- (plus) JKMXXXM-60B | 6 pouces Mono | 6*10 | 210~280 | 1650*992 | 280 | 420 | 35*25 & 40*30 & 40*20 & 40*35 & 45*35 & 50*35 |
| JKMXXXP-72 JKMXXXP-72-J | 6 pouces Poly | 6*12 | 250~340 | 1956*992 | 280 | 480 | 40*30 & 40*20 & 40*35 & 50*35 |

| | | | | | | | |
|--|------------------|------|---------|----------|-----|-----|----------------------------------|
| JKMXXXPP-72 JKMXXXPP-72-J JKMSxxxP-72 (plus) JKMXXXP-72B JKMxxxP-72-J4 JKMxxxPP-72-J4 JKMSxxxP-72-J JKMSxxxPP-72-J4 JKMxxxP-72B-J4 JKMxxxPP-72B-J4 JKMSxxxP-72B-J4 JKMSxxxPP-72B-J4 | | | | | | | |
| JKMXXXM-72 JKMXXXM-72-J JKMxxxM-72 (plus) JKMXXXM-72B | 6 pouces Mono | 6*12 | 250~335 | 1956*992 | 280 | 480 | 40*20 & 40*30 & 50*35 & 40*35 |
| JKMxxxM-48 JKMxxxM-48-J | 6 pouces Mono | 6*8 | 170~220 | 1324*992 | 240 | 270 | 40*35 |
| JKMSxxxM-48-J JKMSxxxM-48 (plus) | 6 pouces Mono | 6*8 | 170~220 | 1324*992 | 240 | 270 | 40*35 |
| JKMxxxP-48 JKMxxxPP-48 JKMxxxPP-48-J JKMxxxPP-48 (plus) | 6 pouces Poly | 6*8 | 170~225 | 1324*992 | 240 | 270 | 40*35 |
| JKMSxxxP-48-J JKMSxxxP-48 (plus) JKMxxxP-48-J4 JKMxxxPP-48-J4 JKMSxxxP-48-J4 JKMSxxxPP-48-J4 JKMxxxP-48B-J4 JKMxxxPP-48B-J4 JKMSxxxP-48B-J4 JKMSxxxPP-48B-J4 | 6 pouces Poly | 6*8 | 170~225 | 1324*992 | 240 | 270 | 40*35 |

Max.Pression : charge mécanique 5400Pa

Tableau 2 : Dimensions mécaniques quand les modules sont installés sur le long côté avec la méthode d'ajustement de bride

2) module léger PV :

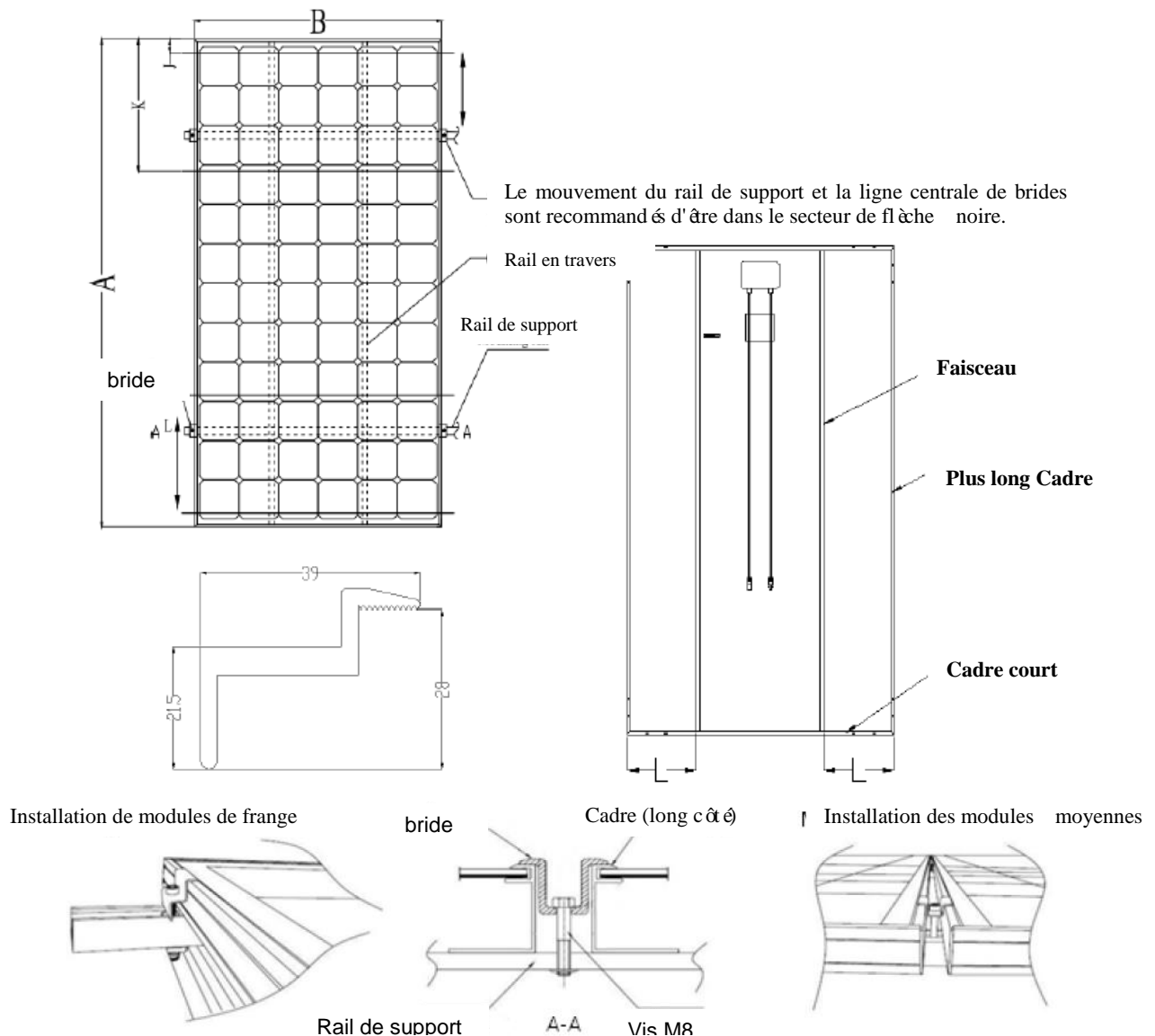


Schéma 4 : Module léger PV installé sur le long côté avec la méthode d'ajustement de bride

| | Dimension (mm*mm) |
|---------------------------------|-------------------|
| Section d'armature plus longue: | 28*6.9 |
| Section d'armature courte : | 28*15 |
| Section de faisceau : | 19*15 |

| Type de module | Cellule type | Cellules quantité | Pmax (wp) | Dimension (millimètre) | | | |
|--|---------------|-------------------|-----------|------------------------|-----|-----|-----|
| | | | | A*B | J | K | L |
| JKMXXXM-72 JKMXXXM-72-J JKMXXXM-72B | 5 pouces Mono | 6*12 | 160~215 | 1580*808 | 280 | 320 | 270 |
| JKMXXXM-96 JKMXXXM-96-J JKMXXXM-96B | 5 pouces Mono | 8*12 | 210~285 | 1575*1082 | 280 | 320 | 270 |
| JKMXXXP-60 JKMXXXP-60-J JKMXXXPP-60 JKMXXXPP-60-J JKMxxxP-60 (plus) JKMxxxPP-60 (plus) JKMXXXP-60B JKMxxxP-60-J4 JKMxxxPP-60-J4 JKMSxxxP-60-J4 JKMSxxxPP-60-J4 JKMxxxP-60B-J4 JKMxxxPP-60B-J4 JKMSxxxP-60B-J4 JKMSxxxPP-60B-J4 | 6 pouces Poly | 6*10 | 210~280 | 1650*992 | 300 | 340 | 330 |
| JKMXXXM-60 JKMXXXM-60-J JKMxxxM-60- (plus) JKMXXXM-60B | 6 pouces Mono | 6*10 | 210~280 | 1650*992 | 300 | 340 | 330 |
| JKMXXXP-72 JKMXXXP-72-J JKMXXXPP-72 JKMXXXPP-72-J JKMxxxP-72 (plus) JKMXXXP-72B JKMxxxP-72-J4 JKMxxxPP-72-J4 JKMSxxxP-72-J JKMSxxxPP-72-J4 JKMxxxP-72B-J4 JKMxxxPP-72B-J4 JKMSxxxP-72B-J4 KMSxxxPP-72B-J4 | 6 pouces Poly | 6*12 | 250~340 | 1956*992 | 420 | 460 | 330 |
| JKMXXXM-72 JKMXXXM-72-J JKMxxxM-72 (plus) JKMXXXM-72B | 6 pouces Mono | 6*12 | 250~335 | 1956*992 | 420 | 460 | 330 |
| JKMSXXXM-72 JKMSXXXM-72-J | 5 pouces Mono | 6*12 | 160~215 | 1580*804 1580*808 | 280 | 320 | 270 |
| JKMSXXXM-96 JKMSXXXM-96-J | 5 pouces Mono | 8*12 | 210~280 | 1580*1060 1575*1082 | 280 | 320 | 270 |
| JKMSXXXP-60 JKMSXXXP-60-J | 6 pouces Poly | 6*10 | 210~280 | 1636*990 1650*992 | 300 | 340 | 330 |

| | | | | | | | |
|--|------------------|------|---------|----------------------|-----|-----|-----|
| JKMSxxxP-60 (plus) | | | | | | | |
| JKMSXXXM-60 JKMSXXXM-60-J JKMSxxxM-60 (plus) | 6 pouces Mono | 6*10 | 210~280 | 1636*990 1650*992 | 300 | 340 | 330 |
| JKMSXXXP-72 JKMSxxxP-72-J JKMSxxxP-72 (plus) | 6 pouces Poly | 6*12 | 250~335 | 1952*990 1956*992 | 420 | 460 | 330 |
| JKMSXXXM-72 JKMSXXXM-72-J JKMSxxxM-72 (plus) | 6 pouces Mono | 6*12 | 250~335 | 1952*990 1956*992 | 420 | 460 | 330 |

Max.Pression : charge mécanique 2400Pa

Tableau 3 : Dimensions mécaniques quand les modules sont installés sur le long côté avec la méthode d'ajustement de bride

2.3.3 Fixation avec des brides sur les côtés courts des armatures

Les produits applicables s'il vous plaît se référer au tableau 4, seulement se référer au module normal PV, et permettez seulement l'utilisation des brides au côté court des armatures.

Les considérations et les conditions sur montage en utilisant des brides, s'il vous plaît se référer aux instructions dans 2.3.2, et trouvez des informations détaillées de support dans l'illustration ci-dessous comme schéma 5, la distance d'endroit de support est suggéré plus grande que J et moins que K, comme montré ci-dessous.

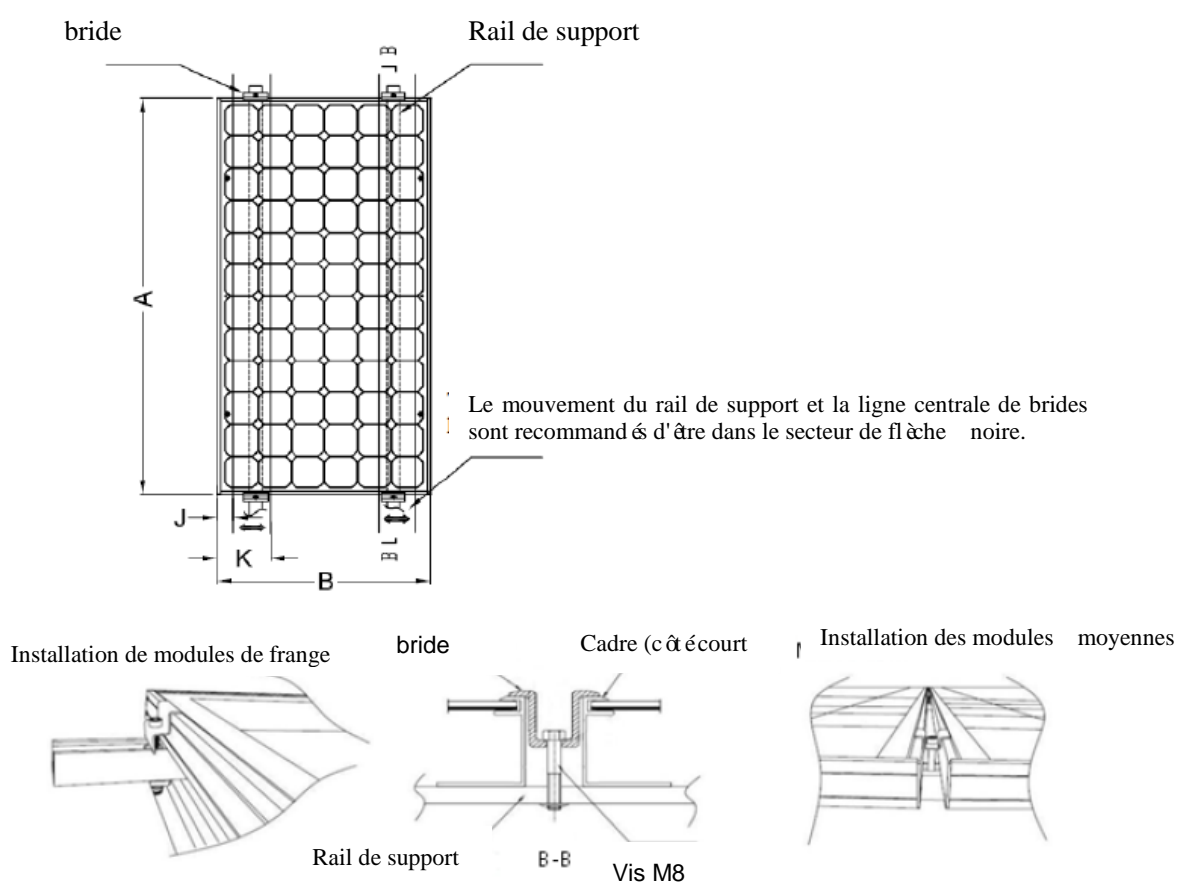


Schéma 5 : Module PV installé sur le côté court avec la méthode d'ajustement de bride

| Type de module | Cellule type | Cellule quantité | Pmax (Wp) | Dimension (millimètre) | | | |
|--|---------------------|------------------|-----------|------------------------|----|-----|-------|
| | | | | A*B | J | K | Cadre |
| JKMSXXXP-60 JKMSXXXP-60-J JKMSxxxP-60 (plus) | 6 pouces Poly | 6*10 | 210~280 | 1650*992 | 50 | 240 | 40*35 |
| JKMSXXXM-60 JKMSXXXM-60-J JKMSxxxM-60 (plus) | 6 pouces Mono | 6*10 | 210~280 | 1650*992 | 50 | 240 | 40*35 |
| JKMSXXXP-72 JKMSxxxP-72-J JKMSxxxP-72 (plus) | 6 pouces Poly | 6*12 | 250~335 | 1956*992 | 50 | 240 | 40*35 |
| JKMSXXXM-72 JKMSXXXM-72-J JKMSxxxM-72 (plus) | 6 pouces Mono | 6*12 | 250~335 | 1956*992 | 50 | 240 | 40*35 |
| JKMXXXM-72 JKMXXXM-72-J JKMXXXM-72B | 5 pouces Mono | 6*12 | 160~215 | 1580*808 | 50 | 200 | 40*35 |
| JKMXXXM-96 JKMXXXM-96-J JKMXXXM-96B | 5 pouces Mono | 8*12 | 210~285 | 1575*1082 | 50 | 260 | 40*35 |
| JKMXXXP-60 JKMXXXP-60-J JKMXXXPP-60 JKMXXXPP-60-J JKMxxxP-60 (plus) JKMxxxPP-60 (plus) JKMXXXP-60B JKMxxxP-60-J4 JKMxxxPP-60-J4 JKMSxxxP-60-J4 JKMSxxxPP-60-J4 JKMxxxP-60B-J4 JKMxxxPP-60B-J4 JKMSxxxP-60B-J4 JKMSxxxPP-60B-J4 | 6 pouces Poly | 6*10 | 210~280 | 1650*990 | 50 | 240 | 40*35 |
| JKMXXXM-60 JKMXXXM-60-J JKMxxxM-60- (plus) JKMXXXM-60B | 6 pouces Mono | 6*10 | 210~280 | 1650*992 | 50 | 240 | 40*35 |
| JKMXXXP-72 JKMXXXP-72-J JKMXXXPP-72 JKMXXXPP-72-J JKMSxxxP-72 (plus) JKMXXXP-72B JKMxxxP-72-J4 JKMxxxPP-72-J4 JKMSxxxP-72-J JKMSxxxPP-72-J4 JKMxxxP-72B-J4 JKMxxxPP-72B-J4 JKMSxxxP-72B-J4 JKMSxxxPP-72B-J4 | 6 pouces Poly | 6*12 | 250~340 | 1956*992 | 50 | 240 | 40*35 |

| | | | | | | | |
|---|---------------------|------|---------|----------|----|-----|-------|
| JKMXXXM-72 JKMXXXM-72-J JKMxxxM-72 (plus) JKMXXXM-72B | 6 pouces Mono | 6*12 | 250~335 | 1956*992 | 50 | 240 | 40*35 |
| JKMxxxM-48 JKMxxxM-48-J | 6 pouces Mono | 6*8 | 170~220 | 1324*992 | 50 | 240 | 40*35 |
| JKMSxxxM-48-J JKMSxxxM-48 (plus) | 6 pouces Mono | 6*8 | 170~220 | 1324*992 | 50 | 240 | 40*35 |
| JKMxxxP-48 JKMxxxPP-48 JKMxxxPP-48-J JKMxxxPP-48 (plus) | 6 pouces Poly | 6*8 | 170~225 | 1324*992 | 50 | 240 | 40*35 |
| JKMSxxxP-48-J JKMSxxxP-48 (plus) JKMxxxP-48-J4 JKMxxxPP-48-J4 JKMSxxxP-48-J4 JKMSxxxPP-48-J4 JKMxxxP-48B-J4 JKMxxxPP-48B-J4 JKMSxxxP-48B-J4 JKMSxxxPP-48B-J4 | 6 pouces Poly | 6*8 | 170~225 | 1324*992 | 50 | 240 | 40*35 |

Max.Pression : charge mécanique 2400Pa

Tableau 4 : Dimensions mécaniques quand les modules sont installés sur le côté court avec la méthode d'ajustement de bride

2.3.4 Fixation avec des brides sur les côtés longs et courts

Les produits applicables s'il vous plaît se référer au tableau 5, seulement se référer au module normal PV, et permettez seulement installer les modules sur les côtés longs et courts avec des brides respectivement. Les considérations et les conditions sur montage en utilisant des brides, s'il vous plaît se référer aux instructions dans 2.3.2, et trouvez des informations détaillées de support dans l'illustration ci-dessous comme schéma 6, la distance d'endroit de support est suggéré plus grande que J et moins que K pour les côtés courts, plus grand que M et moins que N pour les côtés longs, comme montré ci-dessous.

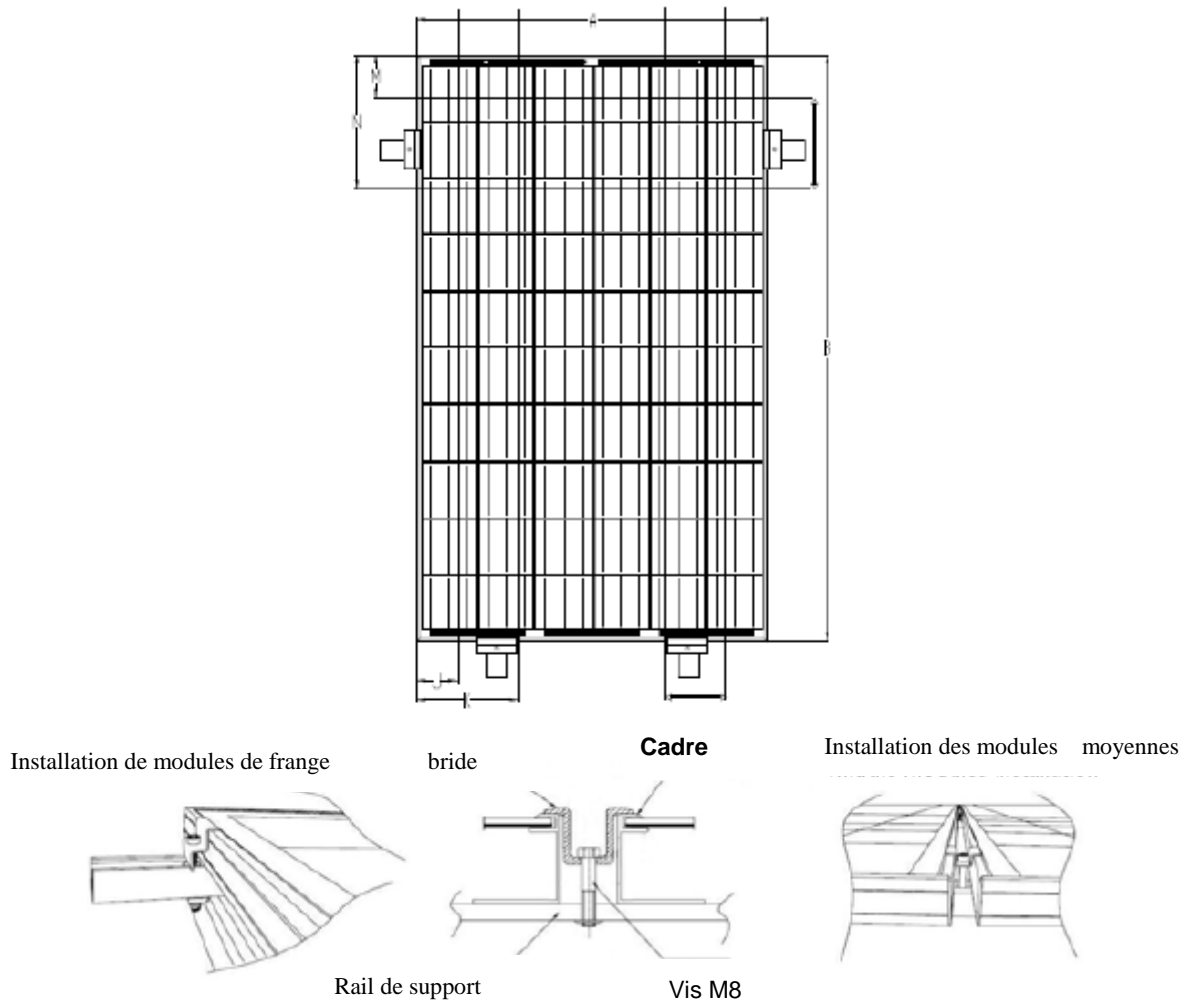


Schéma 6 : Module PV installé sur le côté long et court avec la méthode d'ajustement de bride

| Type de module | Cellule type | Cellules quantité | Pmax (Wp) | Dimension (millimètre) | | | | | |
|--|---------------------|-------------------|-----------|------------------------|----|-----|-----|-----|-------|
| | | | | A*B | J | K | M | N | Cadre |
| JKMSXXXP-60 JKMSXXXP-60-J JKMSxxxP-60 (plus) | 6 pouces Poly | 6*10 | 210~280 | 1650*992 | 50 | 240 | 280 | 420 | 40*35 |
| JKMSXXXM-60 JKMSXXXM-60-J JKMSxxxM-60 (plus) | 6 pouces Mono | 6*10 | 210~280 | 1650*992 | 50 | 240 | 280 | 420 | 40*35 |
| JKMSXXXP-72 JKMSxxxP-72-J JKMSxxxP-72 (plus) | 6 pouces Poly | 6*12 | 250~335 | 1956*992 | 50 | 240 | 280 | 480 | 40*35 |
| JKMSXXXM-72 JKMSXXXM-72-J JKMSxxxM-72 (plus) | 6 pouces Mono | 6*12 | 250~335 | 1956*992 | 50 | 240 | 280 | 480 | 40*35 |
| JKMXXXM-72 JKMXXXM-72-J JKMXXXM-72B | 5 pouces Mono | 6*12 | 160~215 | 1580*808 | 50 | 200 | 300 | 400 | 40*35 |
| JKMXXXM-96 JKMXXXM-96-J JKMXXXM-96B | 5 pouces Mono | 8*12 | 210~285 | 1575*1082 | 50 | 260 | 280 | 400 | 40*35 |
| JKMXXXP-60 JKMXXXP-60-J JKMXXXPP-60 JKMXXXPP-60-J JKMxxxP-60 (plus) JKMxxxPP-60 (plus) JKMXXXP-60B JKMxxxP-60-J4 JKMxxxPP-60-J4 JKMSxxxP-60-J4 JKMSxxxPP-60-J4 JKMxxxP-60B-J4 JKMxxxPP-60B-J4 JKMSxxxP-60B-J4 JKMSxxxPP-60B-J4 | 6 pouces Poly | 6*10 | 210~280 | 1650*992 | 50 | 240 | 280 | 420 | 40*35 |
| | | | | 1650*990 | | | | | 40*35 |
| JKMXXXM-60 JKMXXXM-60-J JKMxxxM-60- (plus) JKMXXXM-60B | 6 pouces Mono | 6*10 | 210~280 | 1650*992 | 50 | 240 | 280 | 420 | 40*35 |

| | | | | | | | | | |
|---|---------------------|------|---------|----------|----|-----|-----|-----|-------|
| JKMXXXP-72 JKMXXXP-72-J JKMXXXPP-72 JKMXXXPP-72-J JKMSxxxP-72 (plus) JKMXXXP-72B JKMxxxP-72-J4 JKMxxxPP-72-J4 JKMSxxxP-72-J JKMSxxxPP-72-J4 JKMxxxP-72B-J4 JKMxxxPP-72B-J4 JKMSxxxP-72B-J4 KMSxxxPP-72B-J4 | 6 pouces Poly | 6*12 | 250~340 | 1956*992 | 50 | 240 | 280 | 480 | 40*35 |
| JKMXXXM-72 JKMXXXM-72-J JKMxxxM-72 (plus) JKMXXXM-72B | 6 pouces Mono | 6*12 | 250~335 | 1956*992 | 50 | 240 | 280 | 480 | 40*35 |
| JKMxxxM-48 JKMxxxM-48-J | 6 pouces Mono | 6*8 | 170~220 | 1324*992 | 50 | 240 | 240 | 270 | 40*35 |
| JKMSxxxM-48-J JKMSxxxM-48 (plus) | 6 pouces Mono | 6*8 | 170~220 | 1324*992 | 50 | 240 | 240 | 270 | 40*35 |
| JKMxxxP-48 JKMxxxPP-48 JKMxxxPP-48-J JKMxxxPP-48 (plus) | 6 pouces Poly | 6*8 | 170~225 | 1324*992 | 50 | 240 | 240 | 270 | 40*35 |
| JKMSxxxP-48-J JKMSxxxP-48 (plus) JKMxxxP-48-J4 JKMxxxPP-48-J4 JKMSxxxP-48-J4 JKMSxxxPP-48-J4 JKMxxxP-48B-J4 JKMxxxPP-48B-J4 JKMSxxxP-48B-J4 JKMSxxxPP-48B-J4 | 6 pouces Poly | 6*8 | 170~225 | 1324*992 | 50 | 240 | 240 | 270 | 40*35 |

Max.Pression : charge mécanique 2400Pa

Tableau 5 : Dimensions mécaniques quand les modules sont installés sur les côtés longs et courts avec la méthode d'ajustement de bride

2.3.5 Fixation avec des vis et des brides sur les côtés longs et courts

Les produits applicables s'il vous plaît se référer au tableau 6, seulement se référer au module normal PV, et permettez seulement installer des modules sur les côtés longs et courts avec des vis et des brides respectivement.

Les considérations et les conditions sur montage en utilisant des vis (brides), s'il vous plaît se référer aux instructions dans 2.3.1 (2.3.2), et trouvez des informations détaillées de support dans l'illustration ci-dessous comme schéma 7, la distance d'endroit de support de côté court est suggéré plus grande que J et moins que K, comme montré ci-dessous.

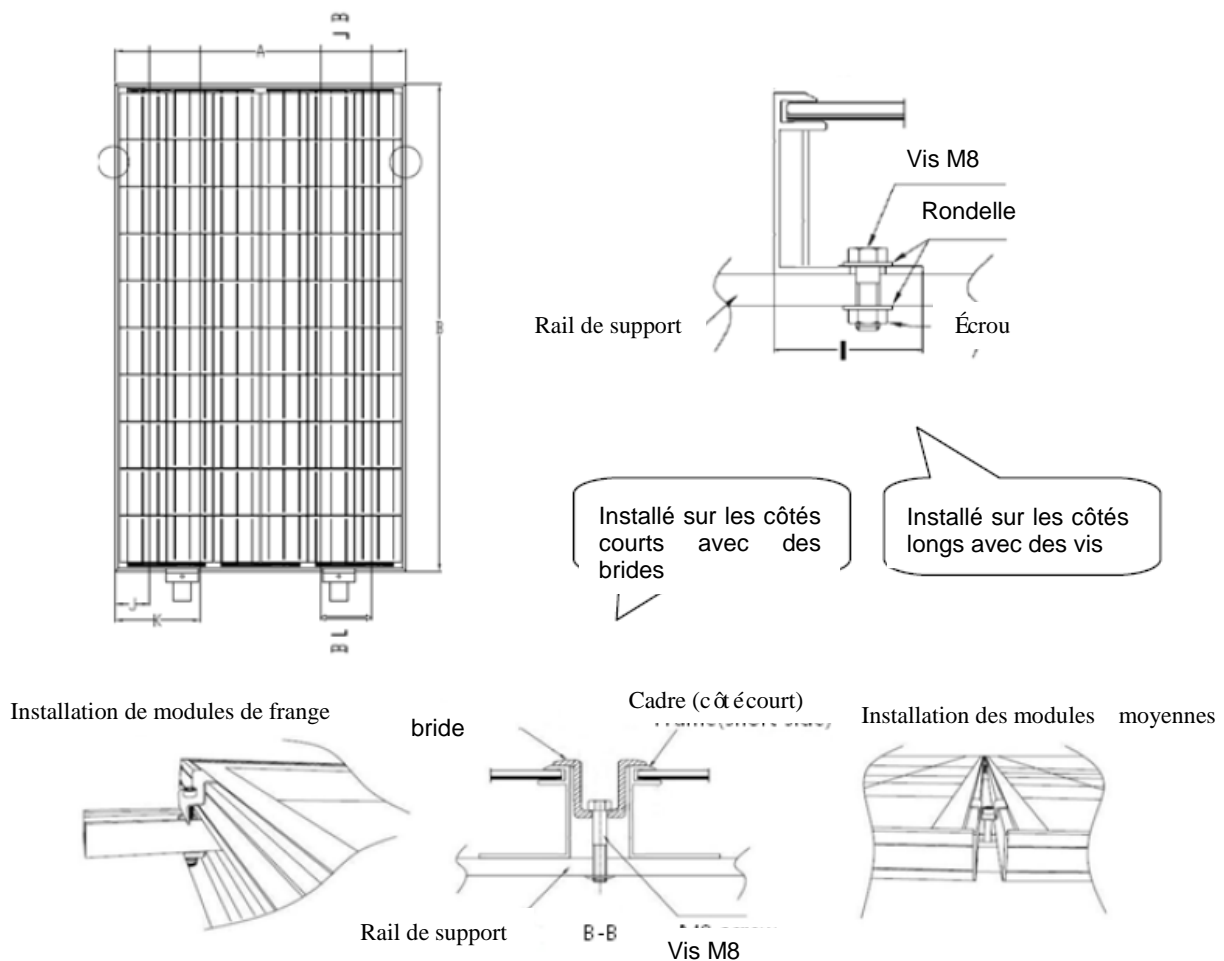


Schéma 7 : Module PV installé sur le côté long et court avec des vis et des brides respectivement

| Type de module | Cellule type | Cellule quantité | Pmax (Wp) | Dimension (millimètre) | | | |
|--|---------------------|------------------|-----------|------------------------|----|-----|-------|
| | | | | A*B | J | K | Cadre |
| JKMSXXXP-60 JKMSXXXP-60-J JKMSxxxP-60 (plus) | 6 pouces Poly | 6*10 | 210~280 | 1650*992 | 50 | 240 | 40*35 |
| JKMSXXXM-60 JKMSXXXM-60-J JKMSxxxM-60 (plus) | 6 pouces Mono | 6*10 | 210~280 | 1650*992 | 50 | 240 | 40*35 |
| JKMSXXXP-72 JKMSxxxP-72-J JKMSxxxP-72 (plus) | 6 pouces Poly | 6*12 | 250~335 | 1956*992 | 50 | 240 | 40*35 |
| JKMSXXXM-72 JKMSXXXM-72-J JKMSxxxM-72 (plus) | 6 pouces Mono | 6*12 | 250~335 | 1956*992 | 50 | 240 | 40*35 |
| JKMXXXM-72 JKMXXXM-72-J JKMXXXM-72B | 5 pouces Mono | 6*12 | 160~215 | 1580*808 | 50 | 200 | 40*35 |
| JKMXXXM-96 JKMXXXM-96-J JKMXXXM-96B | 5 pouces Mono | 8*12 | 210~285 | 1575*1082 | 50 | 260 | 40*35 |
| JKMXXXP-60 JKMXXXP-60-J JKMXXXPP-60 JKMXXXPP-60-J JKMxxxP-60 (plus) JKMxxxPP-60 (plus) JKMXXXP-60B JKMxxxP-60-J4 JKMxxxPP-60-J4 JKMSxxxP-60-J4 JKMSxxxPP-60-J4 JKMxxxP-60B-J4 JKMxxxPP-60B-J4 JKMSxxxP-60B-J4 JKMSxxxPP-60B-J4 | 6 pouces Poly | 6*10 | 210~280 | 1650*990 | 50 | 240 | 40*35 |
| JKMXXXM-60 JKMXXXM-60-J JKMxxxM-60- (plus) JKMXXXM-60B | 6 pouces Mono | 6*10 | 210~280 | 1650*992 | 50 | 240 | 40*35 |
| JKMXXXP-72 JKMXXXP-72-J JKMXXXPP-72 JKMXXXPP-72-J JKMSxxxP-72 (plus) JKMXXXP-72B JKMxxxP-72-J4 JKMxxxPP-72-J4 JKMSxxxP-72-J JKMSxxxPP-72-J4 JKMxxxP-72B-J4 JKMxxxPP-72B-J4 JKMSxxxP-72B-J4 JKMSxxxPP-72B-J4 | 6 pouces Poly | 6*12 | 250~340 | 1956*992 | 50 | 240 | 40*35 |

| | | | | | | | |
|---|---------------------|------|---------|----------|----|-----|-------|
| JKMXXXM-72 JKMXXXM-72-J JKMxxxM-72 (plus) JKMXXXM-72B | 6 pouces Mono | 6*12 | 250~335 | 1956*992 | 50 | 240 | 40*35 |
| JKMxxxM-48 JKMxxxM-48-J | 6 pouces Mono | 6*8 | 170~220 | 1324*992 | 50 | 240 | 40*35 |
| JKMSxxxM-48-J JKMSxxxM-48 (plus) | 6 pouces Mono | 6*8 | 170~220 | 1324*992 | 50 | 240 | 40*35 |
| JKMxxxP-48 JKMxxxPP-48 JKMxxxPP-48-J JKMxxxPP-48 (plus) | 6 pouces Poly | 6*8 | 170~225 | 1324*992 | 50 | 240 | 40*35 |
| JKMSxxxP-48-J JKMSxxxP-48 (plus) JKMxxxP-48-J4 JKMxxxPP-48-J4 JKMSxxxP-48-J4 JKMSxxxPP-48-J4 JKMxxxP-48B-J4 JKMxxxPP-48B-J4 JKMSxxxP-48B-J4 JKMSxxxPP-48B-J4 | 6 pouces Poly | 6*8 | 170~225 | 1324*992 | 50 | 240 | 40*35 |

Max.Pression : charge mécanique 2400Pa

Tableau 6 : Dimensions mécaniques quand les modules sont installés sur les côtés longs et courts avec des vis et des brides respectivement

3. Câblage et raccordement

- Avant ce procédé, s'il vous plaît lire les instructions d'opération du système PV soigneusement. Effectuez le câblage par les câbles multi-liaison entre les modules PV en raccordement en série ou en parallèle, qui est déterminé par l'exigence de configuration de l'utilisateur pour l'alimentation, le courant et la tension de système.
- Le module PV relié en série doit avoir la même courant, et des modules ne doivent pas être reliés ensemble pour créer une tension plus haut que la tension de système autorisée. Le nombre maximal des modules en série dépend de la conception de système, le type d'inverseur utilisé et d'états environnementaux.
- La valeur maximale d'estimation de fusible dans une chaîne de corde peut être trouvée sur l'étiquette de produit ou dans la fiche technique de produit. La valeur d'estimation de fusible correspond également au courant renversé maximal au lequel un module peut résister, c.-à-d. quand une corde est à l'ombre puis d'autres cordes parallèles des modules seront charge par la corde d'ombre et le courant traversera pour créer un circuit de courant. Ainsi basé sur l'estimation maximale de fusibles de série du module et les critères électriques locaux d'installation, assurez-vous que les cordes de modules en parallèle pour le besoin de raccordement soient réuni avec le fusible de corde approprié pour la

protection de circuit.

- d) Ouvrez la boîte de connexion du système de contrôle et connectez le câblé des rangées PV à la boîte de connexion selon l'indication d'installation des systèmes de contrôle PV. La zone de section transversale et la capacité de connecteur de câble doit satisfaire le court-circuit maximal du système PV (pour un composant simple, nous avons recommandé la section transversale des câbles d'être 4mm^2 et le courant nominal des connecteurs est plus que 10A), autrement des câbles et les connecteurs deviendront surchauffants pour le grand courant. Veuillez prêter l'attention que la limite de la température des câbles est $85\text{ }^\circ\text{C}$.
- e) Tous les armatures de module et supports de fixation doivent être correctement mis à la terre selon des codes électriques locaux et nationaux. Attachez le conducteur de mise à la terre à l'armature de module en utilisant le trou et le matériel fournis. Pas qu'une rondelle en étoile d'acier inoxydable est utilisée entre le fil de masse et l'armature de module (voir le schéma 8 ci-dessous). Cette rondelle est utilisée pour éviter la corrosion due aux métaux différents. Serrez la vis solidement.

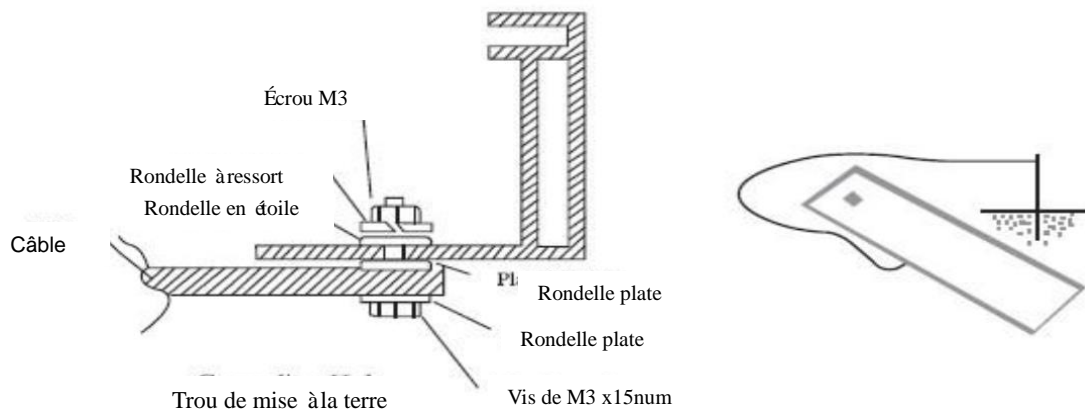


Schéma 8 : Le graphique de mise à la terre

- f) Suivez les conditions des codes électriques locaux et nationaux applicables.
- g) Ces modules contiennent la diode de dérivation installée en usine. Si ces modules sont inexactement reliés entre eux, les diodes de dérivation, câble de dérivation ou la boîte de jonction peut être endommagée.
- h) Le câble de la boîte de jonction est défini comme L, comme représenté ci-dessous sur le schéma 9. Pour le module Jinko standard, L est 900/1200mm ; et pour le module adapté aux besoins du client, L peut être basé en fonction de votre état. Veuillez prendre en compte la longueur de câble avant de concevoir la disposition de câblage.
- i) Il est recommandé d'adopter l'installation de mise à la terre d'inverseur négative pour éviter l'effet de PID pour les modules non-PID libres.

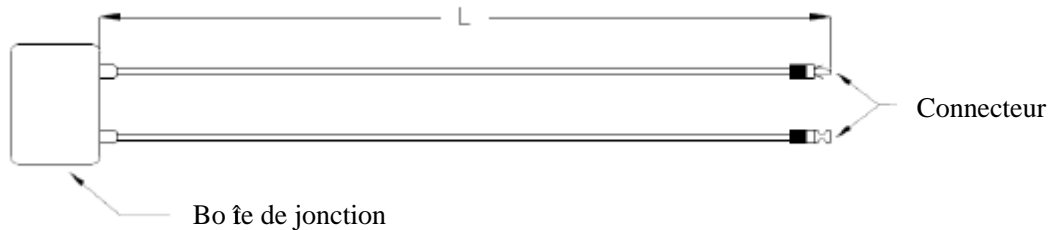


Schéma 9 : Boîte de jonction

4. Entretien et soin

Il est nécessaire d'effectuer l'inspection et l'entretien réguliers des modules, particulièrement dans la portée de garantie. Pour assurer une performance optimale du module, Jinko recommande les mesures suivantes d'entretien :

4.1 Inspection visuelle

Inspectez les modules visuellement pour trouver s'il y a des défauts d'aspect, pour les éléments suivants doivent être prêté plus d'attention particulièrement :

- a) Des modules PV utilisant la technologie de revêtement antiréflexion, il est normal s'il y aura différence de couleur quand observer les modules à différents angles.
- b) Si le verre est cassé ;
- c) Aucun objet pointu n'est en contact avec les surfaces de module PV
- d) Des modules PV ne sont pas ombragés par les obstacles non désirés et/ou le matériel étranger
- e) Corrosion le long de barres bus des cellules. La corrosion est provoquée par l'humidité infiltrée dans les modules parce que les matériaux d'encapsulation de surface sont endommagés pendant l'installation ou le transport.
- f) S'il y a trace de brûlure sur la feuille arrière.
- g) Vérifiez les vis et les supports de fixation sont serrés, ajustez et serrez selon les besoins.

4.2 Nettoyage

- a) Accumulé de la poussière ou de la saleté sur la face avant de modules aura comme conséquence une production diminuée d'énergie. Nettoyez les panneaux de préférence une fois par an si possible (dépendant des états d'emplacement) utilisant un tissu doux sec ou humide, selon les besoins. L'eau avec la teneur en

- minéraux élevée peut laisser des dépôts sur la surface en verre et n'est pas recommandée.
- b) N'utilisez jamais le matériel abrasif en aucune circonstance.
 - c) Afin de réduire le potentiel pour le choc électrique et thermique, Jinko recommande le nettoyage des modules PV pendant des heures de début de la matinée ou de fin de l'après-midi quand le rayonnement solaire est bas et les modules sont plus frais, particulièrement dans les régions avec les températures plus chaudes.
 - d) N'essayez jamais de nettoyer un module PV avec le verre cassé ou d'autres signes du câblage exposé, car ceci présente un risque de choc.

4.3 Inspection de connecteur et de câble

Il est recommandé de mettre en application la maintenance préventive suivante tous les 6 mois :

- a) Vérifiez les gels de cachetage de la boîte de jonction pour s'assurer qu'ils n'ont aucune fissure ou crevasse.
- b) Examinez les modules PV pour des signes de détérioration. Examinez tout le câblage pour déceler les dommages possibles de rongeur, désagrégation et que tous les raccordements sont serrés et sans corrosion. Vérifier la fuite électrique au sol.

5. Spécifications électriques

La capacité électrique de module est mesurée dans les conditions de test standard, qui sont 1000W/m², irradiance avec le spectre AM 1.5 et 25 degrés (77°F) la température ambiante. Le module pourrait produire plus ou moins de tension ou de courant que la valeur d'estimation en état d'incertitude.

Les spécifications électriques correspondantes peuvent être téléchargées du site Web www.jinkosolar.com.

6. Déni de responsabilité

Puisque l'utilisation du manuel et les conditions ou les méthodes d'installation, opération, utilisation et entretien de produit (PV) photovoltaïque sont hors du contrôle de Jinko, Jinko n'accepte pas la responsabilité et décline expressément la responsabilité pour la perte, les dommages, ou les dépenses découlant de ou en aucune manière liés à cette installation, opération, utilisation ou entretien.

Pas de responsabilité est assumée par Jinko pour n'importe quelle infraction aux brevets ou à d'autres droits des tiers, qui peuvent résulter de l'utilisation du produit PV. On n'accorde AUCUN permis implicitement ou autrement en vertu des droits de brevet ou propriété industrielle.

L'information en ce manuel est basée sur la connaissance et l'expérience de Jinko et est considéré comme fiable, mais une telle information y compris des spécifications de produit (sans limitations) et les suggestions ne constituent pas une garantie, exprimé ou implicite. Jinko réserve le droit de changer le manuel, le produit PV, les caractéristiques, ou des fiches d'informations de produit sans préavis.

Note

**Centre de Ventes et de
commercialisation global**

Jinko Building
#99 Shouyang Road, Jingan
District, Shanghai, China
200027
Tel: +86 21 5183 8777
Fax: +86 21 5180 8600

www.jinkosolar.com | **Technic Support** : technic@jinkosolar.com | **Après vente** : cs@jinkosolar.com

Jiangxi Manufacture Base

No.1 Jinko Road,
Shangrao Economic
Development Zone, Jiangxi
Province, China 334100
Tel:+86 793 858 8188
Fax:+86 793 846 1152

Zhejiang Manufacture Base

No.58 Yuanxi Road,
Haining Yuanhua Industrial
Park, Zhejiang Province, China
314416
Tel: +86 573 8798 5678
Fax: +86 573 8787 1070